



Hydroplast[®]
ITALIAN MIXING VALVES





ITALIAN MIXING VALVES



Storia

All'inizio degli anni 80 le grandi rubinetterie, dotate di mezzi finanziari e tecnici, cominciarono la costruzione di rubinetti miscelatori monocomando con all'interno le prime cartucce a dischi ceramici.

Questi prodotti presentavano però alcuni difetti di funzionamento e scarsa durata, dovuti principalmente all'inesperienza di chi fino ad allora era abituato ad altri materiali e tecnologie.

Inoltre le quantità di produzione erano abbastanza ridotte per poter permettere grossi investimenti in ricerca e innovazione.

Si fece così strada l'idea che la produzione di qualche modello di cartuccia in formato "standardizzato" e in libera vendita (come per i vitoni in formato 1/2" e 3/4") potesse consentire anche a rubinetterie di dimensioni più ridotte la costruzione di miscelatori monocomando.

Sul mercato italiano nacquero alcune società che perseguivano questo scopo ma i loro prodotti, pur migliorati rispetto ai precursori, presentavano ancora una difettosità troppo elevata.

Nel 1986 fu fondata Hydroplast che si propose di ovviare a questi inconvenienti e garantire un miglior livello qualitativo rispetto ai prodotti sul mercato.

L'obiettivo fu raggiunto già con il primo modello: prestazioni superiori, lunga durata e conformità alle norme NF.

Da allora Hydroplast è diventata un punto di riferimento del settore, in grado di concepire e produrre modelli all'avanguardia, innovativi e affidabili.

La capacità di rapida risoluzione dei problemi, maturata in decenni di esperienza, e la realizzazione di prodotti su misura e su richiesta del cliente sono altri due capisaldi di Hydroplast.

History

In the early eighties the most important tap producers, enabled by their technical means and financial resources, started to manufacture single-lever ceramic cartridge mixers.

The lack of experience with the different technologies and the new materials caused malfunctions and affected significantly the lifespan of the product. Yet the limited quantities manufactured hindered adequate investments in the research necessary to improve the overall quality of the product.

On these grounds became prominent the idea that introducing a few standard models (such as 1/2" ad 3/4" headworks) to be sold freely on the market could enable even smaller tap manufacturers to produce single-lever mixers.

A few firms arose in Italy to pursue this objective. However their products, albeit improved in comparison to the preceding generation, still exhibited a high degree of defectiveness.

In 1986 Hydroplast was founded with the purpose of overcoming the existing flaws and guarantee better qualitative standards than those available on the market.

This goal was met already with the first model: higher performances, enhanced durability and full compliance to the NF regulations.

Hydroplast has thenceforth become a benchmark in the industry, being able, thanks to its expertise, to design and manufacture state-of-the-art, innovative and reliable products.

Swift problem solving and the capability of producing models tailored on the client's needs have also become cornerstones of the firm.



Organizzazione

La caratteristica principale della Hydroplast è la capacità di gestire globalmente tutte le fasi del prodotto:

- Progettazione
- Selezione delle materie prime
- Costruzione e messa a punto dei prototipi
- Produzione degli stampi
- Prodotto finito
- Vendita

Organization

The ability of organising and monitoring closely each phase in the product life makes Hydroplast stand out in the industry. In specific:

- *Planning and designing*
- *Raw materials selection*
- *Prototype manufacturing and development/tuning*
- *Moulding*
- *Finished product*
- *Sales*



Tecnologia e innovazione

Hydroplast fin dalle origini ha sempre investito nello studio e nella costruzione di macchinari di produzione all'avanguardia.

Hydroplast è costantemente impegnata nel miglioramento dei prodotti e nella ricerca di soluzioni che consentano la nascita di rubinetti innovativi per dimensioni, design, prestazioni, affidabilità e tutela dell'ambiente.

Per il settore ambiente Hydroplast per prima ha offerto soluzioni inedite:

- Risparmio acqua regolabile (WSC)
- Apertura centrale in sola acqua fredda ma con rotazione standard (C3 energy saving)
- Dual mode (C3 green)
- Portata ridotta senza contropressione interna (7 litri)

Hydroplast ha inoltre sviluppato una linea di prodotti ad alte prestazioni:

- Cartucce da 20, 25, 35 e 40 mm (serie F) con portata elevata anche in presenza di basse pressioni
- Cartucce da 35 e 40 mm (serie CS) con ampia gamma di miscelazione per rubinetti doccia.

Technology and innovation

From the outset Hydroplast has invested significantly in research and in the construction of state-of-the-art production equipment.

Hydroplast is consistently engaged in improving its products and committed to researching new solutions for the creation of innovative taps in terms of design, dimensions, performances, reliability and environmental protection.

Hydroplast is highly sensitive to environmental issues and prides itself with being the first company in the industry to offer novel solutions to safeguard it, such as:

- *Adjustable Water Saving Control (WSC)*
- *Cold water central flow though with standard rotation (C3 Energy Saving)*
- *Energy Saving Dual Mode (C3 Green)*
- *Reduced flow without internal counter-pressure (7 litres)*

Hydroplast also developed a range of high-performance products:

- *20, 25, 35 and 40 mm cartridges (F series) providing high flow even at low pressures*
- *35 and 40 mm cartridges (CS series) for shower/bath taps with a wide mixing range.*



Certificazioni

I prodotti di Hydroplast rispettano le più importanti normative internazionali del settore per il contatto con acqua potabile e per le proprietà meccaniche.

Chiedere informazioni all'ufficio tecnico per l'elenco dei prodotti certificati.



Certifications

Hydroplast products comply with the most relevant international legislation regulating drinkable water contact and mechanic properties.

Please ask the technical department for information on the list of certified products.

Qualità

Ogni singolo componente viene costantemente controllato in ogni fase produttiva per garantire un alto standard qualitativo.

Quality

Each component is thoroughly and consistently monitored across the production stages to guarantee the highest quality standards.





Storia - <i>Hystory</i>	pag. 3
Organizzazione - <i>Organization</i>	pag. 4
Tecnologia e innovazione - <i>Technology and innovation</i>	pag. 5
Certificazioni - <i>Certifications</i>	pag. 6
Timeline - <i>Timeline</i>	pag. 10

Hydroplus

S20 - SX20 - F20	pag. 14
F25 - FX25 - F35 - F40.....	pag. 15
AX24 - AX28 - FA30.....	pag. 16
GA35 - FA35 - E26 - EX26.....	pag. 17
DR25 - DR35 - DR40 Combi Super Soft	
DL25 - DL35 - DL40 SeLect.....	pag. 18
DQ25 - DQ35 - DQ35 Eco.....	pag. 19
CS - Comfort Shower	
Cartuccia ad alte prestazioni con disco in carburo di silicio	
<i>High performance cartridge with silicon carbide disc</i>	pag. 20
CH3 - C3 - C3 Green Dual Mode	pag. 21
GLR35 - GKR35.....	pag. 22
Twin Brake - Water Saving Control	pag. 23
Limitazione portata massima - <i>Maximum water flow limitation ECAU</i>	pag. 24
Niederdruck - Joystick.....	pag. 25
Sistema limitazione temperatura massima	
<i>Temperature limit stop system</i>	
Progressiva - <i>Rotary</i>	pag. 26
7 lt - dB killer Silenziatore S1 - <i>dB killer Noise reducer S1</i>	pag. 27

Schede tecniche cartucce

Mixing valves technical drawing

Standard AX24 - AX28	pag. 30
Joystick AX24S - AX28S	pag. 32
Standard AX38	pag. 34
Joystick AX38S	pag. 36
Standard B35 - BX35	pag. 38
Joystick B35S - BX35S	pag. 40
Standard C40 - CX40	pag. 42
Standard C42 - CX42	pag. 44
Standard E26 - EX26	pag. 46
Standard F20	pag. 48
Standard F25 - FX25	pag. 50
Joystick F25S - FX25S	pag. 52
Rotary F25PR - FX25PR	pag. 54
Standard F35 - FX35	pag. 56
Rotary F35PR	pag. 58
Standard F40 - FX40	pag. 60
Joystick F40S - FX40S	pag. 62
Standard FA30	pag. 64
Joystick FA30S	pag. 66
Standard FA35	pag. 68
Standard G25 - GX25	pag. 70
Joystick G25S - GX25S	pag. 72
Standard G35 - GX35	pag. 74
Joystick G35S - GX35S	pag. 76
Rotary G35PR - GX35PR	pag. 78
Standard G40 - GX40	pag. 80
Joystick G40S - GX40S	pag. 82
Standard G47 - Low pressure G47 UK	pag. 84
Standard GA35	pag. 86
Joystick GA35S	pag. 88
Standard S20 - SX20.....	pag. 90
Standard S25 - SX25	pag. 92
Joystick S25S - SX25S	pag. 94

Deviatori - Diverters

Diverter Combi DR25 - DR35 - DR40	pag. 98
Diverter Select DL 25 - DL35 - DL40	pag. 100
DQ25 - DQ35 - DQ35 Eco.....	pag. 102
Collettore - Manifold	pag. 104
Test Fedeltà Temperature e Test Costanza Temperatura	
Miscelata - <i>Fidelity Temperatures Test and Mixed Temperature Steadiness Test</i>	pag. 106

Elenco caratteristiche e optional

<i>Features and optional list</i>	pag. 108
-----------------------------------------	----------

Consigli di installazione

<i>Assembly instructions</i>	pag. 110
------------------------------------	----------

Foundation 

1986

Hydroplast pioneered the market by introducing the 35 mm cartridge, named B35



1988

E26, single flow cartridge (on/off)



1991

Patented joystick cartridges derived from standard cartridges, series A, B, G, F, S



1999

Noise reducer S1, patented



2008

Diverters Combi and Select, patented



2010

GA35, 35 mm open cartridge



2012

FA30, 30 mm open cartridge
Energy Saving C3 and Water Saving Control available on 25 mm and 30 mm



2014

DQ35, 35 mm 2-way diverter, 180°, closing position,
DQ35 ECO, introduced the ECO function, patented

FX40, low pressure cartridge with distributor (long version)

G35PR - GX35PR, 35 mm progressive cartridge, patented



2017

F25PR, 25 mm progressive cartridge, patented



2021

F35, 35 mm for low pressure application



2023

1987



First model, C42 (42 mm) NF

1989



AX38, first model with water circulation around the body

1995



ECAU series: A, B, G



G series: G35, GX35, G40, GX40, G47

2004



WSC (Water Saving Control), patented



Fix water saving

2009



Twin Brake C40 - CX40 and C42 - CX42, a soft closing cartridge, patented

2011



F25, 25 mm cartridge with the highest performance present on the market, patented

2013



F40, 40 mm for low pressure
Energy Saving C3 series A, B, G, F, patent pending
Energy Saving Dual Mode C3 series A, B, G, patented

2016



S25 - SX25 and G25 - GX25,
25 mm interchangeable open cartridges (patented),
available in joystick

2019



7 lt
To solve the problems of back pressure and worsening of the mixing generated by the flow limiters installed downstream of the cartridge, patented

2022



DQ25, 25 mm, 2-way diverter, 180°, closing position, patented
SX20, the smallest mixing valve introduced on the market, Ø 20 mm

2025



F20, reliability and power in just 20 mm
GLR35, the range of energy saving cartridges expands with this new version of asymmetric rotation
GKR35, a new cartridge developed for kitchen faucets with side control
S20, Hydroplast completes the 20 mm range

Hydroplus

S20



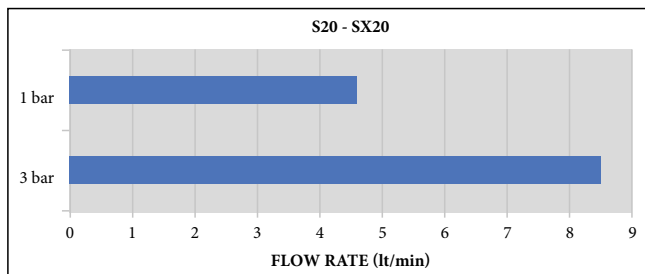
SX20

S20 - SX20

Prima ed unica cartuccia miscelatrice al mondo da 20 mm. Misure così estreme permetteranno ad ogni progettista di dare sfogo alla propria creatività.

S20 - SX20

The world's first and only 20 mm mixing cartridge. Such extreme dimensions will allow every designer to give free rein to his creativity.



F20

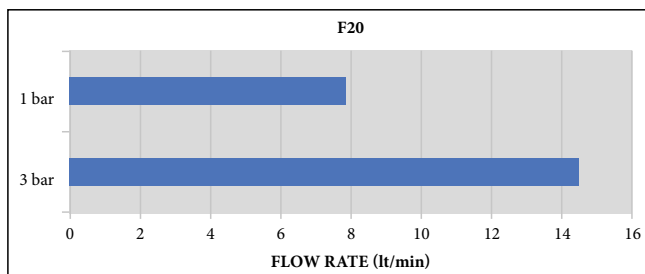


F20

Con questa nuova cartuccia miscelatrice Hydroplast completa la gamma di cartucce ad elevate prestazioni, capaci di lavorare con qualunque pressione d'acqua. Da oggi la serie F si arricchisce dell'ultimo innovativo prodotto, la F20. In un diametro di soli 20 mm è racchiuso tutto il know-how di Hydroplast. Affidabilità e "potenza": la F20 è capace di erogare oltre 14,5 litri al minuto con una pressione di 3 bar. La F20 si affianca alla già famosa SX20 che è stata la prima 20 mm al mondo. Questi due piccoli grandi gioielli di Hydroplast permetteranno lo sviluppo di nuove linee di prodotto che, ad oggi, non sono state mai ancora pensate.

F20

Hydroplast completes its range of high-performance cartridges with this new mixing cartridge that is capable of working with any kind of water pressure. Starting from today, the F series is enhanced with the latest innovative product, the F20. All the know-how of Hydroplast is encased in a diameter of just 20 mm. Reliability and 'power': the F20 is capable of delivering over 14,5 liters per minute at a pressure of 3 bar. The F20 joins the already famous SX20, the first 20 mm cartridge in the world. These two small but great gems by Hydroplast will enable the development of new product lines that nowadays no one ever conceived.



F25

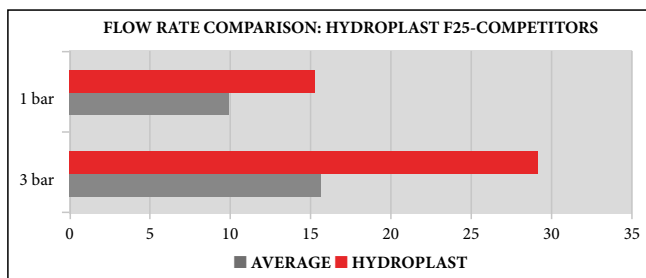


F25 - FX25

Pioniera delle nostre cartucce ad alte portate, Ø 25 mm, prima al mondo con portate a 3 bar superiori a 27 lt/min.

F25 - FX25

Pioneer of our high flow cartridges, Ø 25 mm, first in the world with flow rates at 3 bar over 27 lt/min.



FX25

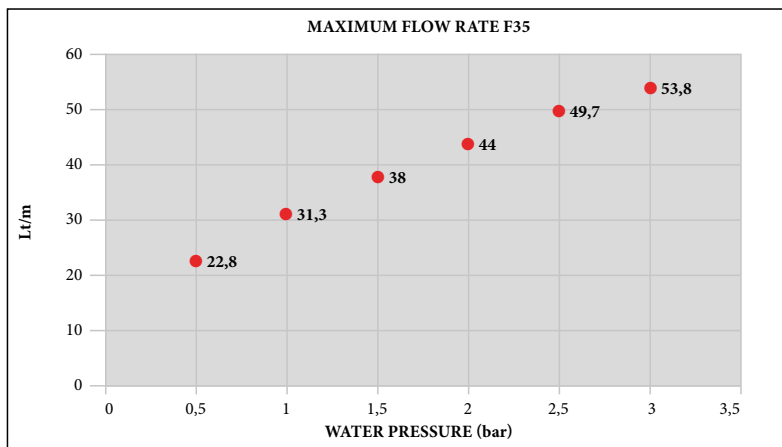


F35

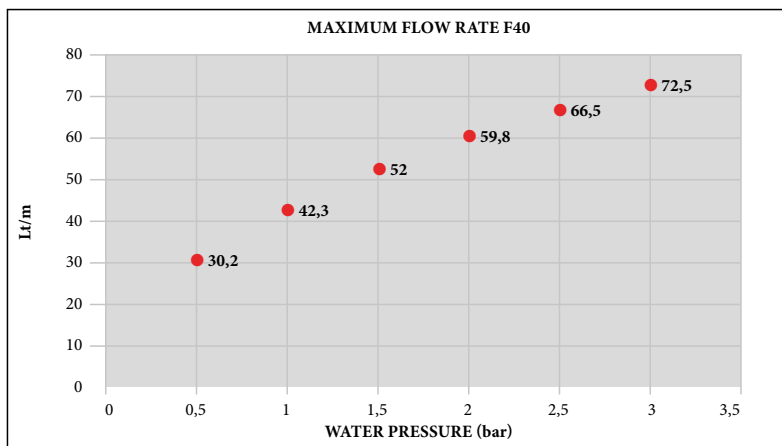


Cartuccia Ø 35 e Ø 40 per ambienti con bassa pressione o per applicazioni dove è richiesta molta acqua (pannelli doccia multifunzione, rubinetti colonna bordo vasca).

Ø 35 and Ø 40 cartridge for low pressure environments or for applications where a lot of water is required (multifunctional shower panels, column taps on the edge of the bathtub).



F40



AX24



FX25+AX24 - FX25+AX28

- Cartuccia a bagno d'acqua
- Il meccanismo rimane asciutto (no calcare, sabbia e ruggine sui componenti) aumentandone la durata
- Sviluppo di nuove forme
- L'adattatore AX28 permette la realizzazione di ghiera più semplici

FX25+AX24 - FX25+AX28

- *Water circulation around the cartridge*
- *The mechanism remains dry (no lime scale, sand and rust on the components) increasing the endurance*
- *New faucets' design*
- *The adapter AX28 permits to produce a more simple nut*

AX28



FA30



Cartuccia di nuova concezione

Cartuccia a dischi ceramici Ø 30 per rubinetti monocomando versione "aperta".

Disponibile nelle versioni Joystick, Water Saving Control (WSC) e Energy Saving (C3).

New cartridge concept

Ceramic disc cartridge Ø 30 for single lever mixers "open" version.

Versions available Joystick, Water Saving Control (WSC) and Energy Saving (C3).

bar	silenziata	non silenziosa
bar	silencer	no silencer
3	24,75	25,40

Portata (ad apertura max) - Valori rilevati su **rubinetto campione**, uscita libera
Water flow (max opening) - Values registered on an **sample mixer**, free outlet

GA35



GA35 - FA35

Cartucce cosiddette "aperta", per la realizzazione di rubinetti dalle linee moderne.

Disponibili nelle versioni WSC, joystick e risparmio energetico.

La FA35 è particolarmente apprezzata per il movimento estremamente morbido sia in apertura che in rotazione.

GA35 - FA35

So called "open" cartridges, for the production of faucets with modern lines. Available in WSC, joystick and energy saving versions.

The FA35 is particularly appreciated for its extremely smooth movement in both opening and rotation.

FA35



E26



E26 - EX26

Cartuccia monoacqua con movimento traslatorio in apertura/chiusura, versione con distributore (EX26)

Un'altra grande idea Hydroplast: la cartuccia monoacqua E26. Questa cartuccia è stata concepita per dare ai designers la possibilità di sviluppare nuove linee e rompere così con la tradizione imposta dai vitoni. Grazie alla sua particolare struttura, le cartucce possono essere affiancate in un unico corpo.

E26 - EX26

Single flow cartridge with on/off translatory movement, with distributor (EX26)

Another great idea from Hydroplast: the E26 with one inlet hole.

This valve has been conceived to give designers the chance to develop innovative lines able to break with the traditional style imposed by 1/4" turn ceramic disc headworkers.

Thanks to their particular structure, these cartridges can also be installed side by side in a single body.

EX26



DR25



DR35



DR40

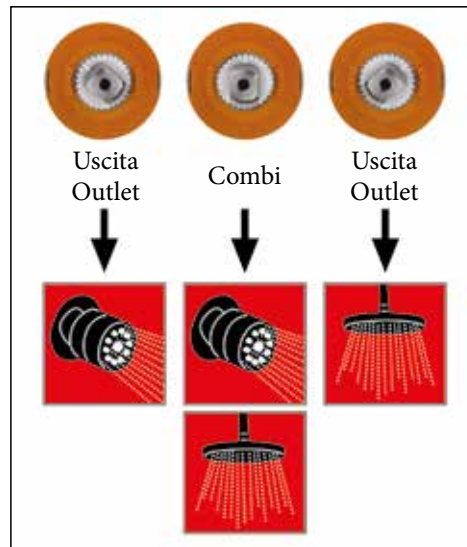


DR COMBI SUPER SOFT

Deviatore rotativo a due vie Ø 25, Ø 35 e Ø 40.

DR COMBI SUPER SOFT

Two-way revolving diverter Ø 25, Ø 35 and Ø 40.



DL25



DL35



DL40

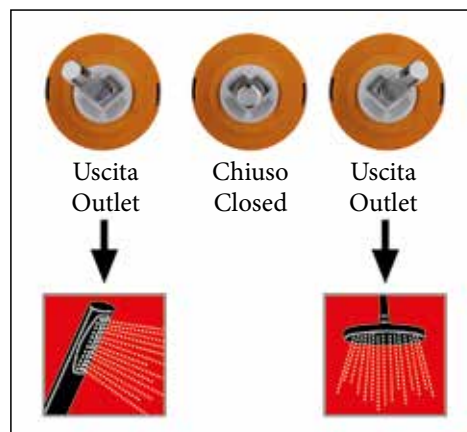


DL SELECT

Deviatore a due vie con movimento a "L" Ø 25, Ø 35 e Ø 40.

DL SELECT

Two-way diverter with "L" movement Ø 25, Ø 35 and Ø 40.





CS - Comfort Shower

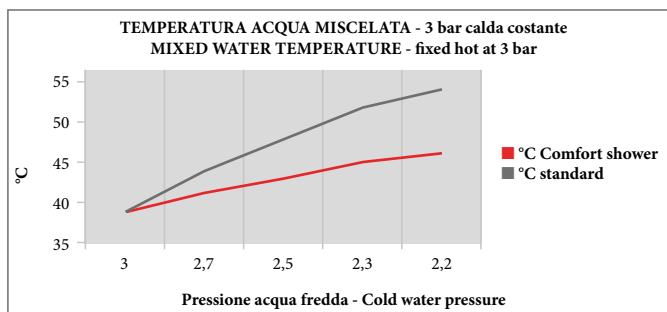
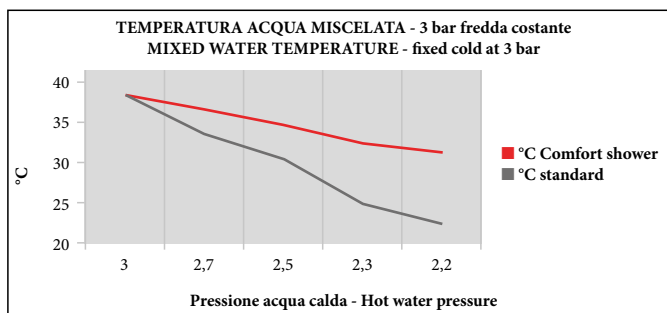
Cartuccia specifica per rubinetti doccia o vasca, ampio angolo di miscelazione (da 136° a 140° in base al modello) per un migliore comfort.

Per una maggiore sicurezza, con sbalzi di pressione improvvisi, la temperatura dell'acqua miscelata varia di pochi gradi.

CS - Comfort Shower

Specific cartridge for shower or bathtub faucets, large mixing angle (from 136° to 140° depending on the model) for added comfort.

For higher security, with sudden pressure changes, the mixed water temperature varies by only a few degrees.



Cartuccia ad alte prestazioni con disco in carburo di silicio

La cartuccia con il disco in SiC garantisce una perfetta manovrabilità ed una lunga durata anche in condizioni di temperatura elevata dell'acqua. Prodotto ideale per rendere unico il Vostro rubinetto.

High performance cartridge with silicon carbide disc

The cartridge with SiC disc guarantees perfect manoeuvrability and long-term performance even at high water temperature. An ideal solution to make your faucet unique.



Disco in carburo di silicio
Silicon carbide disc



CH3 - C3

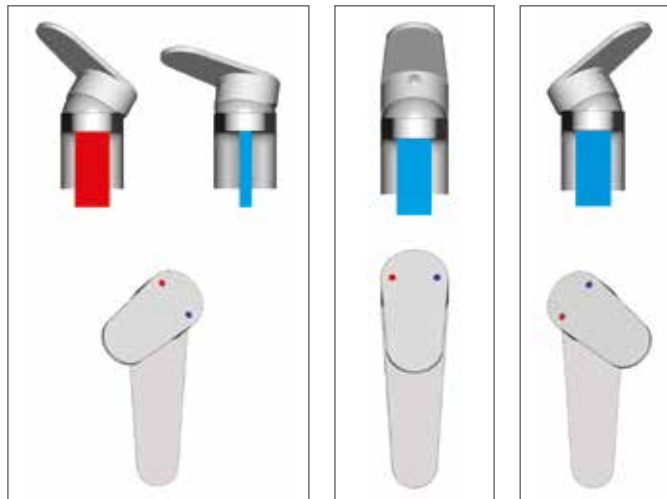
Risparmio energetico

Cartuccia a risparmio energetico con rotazione simmetrica della leva.
 Con maniglia in posizione centrale fornisce acqua fredda prima e dopo lo scatto (CH3 senza scatto).
 In posizione tutta calda, prima dello scatto, continua a fornire solo acqua fredda grazie ad una portata molto ridotta che non accende l'impianto.

CH3 - C3

Energy saving

*Energy saving mixing valve with symmetrical handle rotation.
 It supplies cold water before and after the hard point with the handle in middle position (CH3 no hard point).
 In hot position, before the hard point, it continues to provide only cold water thanks to a very reduced flow rate that does not turn on the plant.*



C3 GREEN DUAL MODE

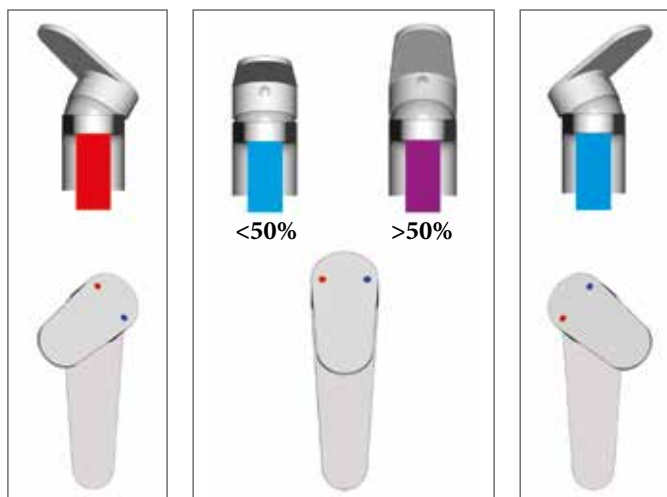
Risparmio energetico

Innovativa cartuccia a risparmio energetico DUAL MODE con rotazione simmetrica della leva.
 Questo particolare modello fornisce, con maniglia in posizione centrale, solo acqua fredda fino al punto duro e miscelata dopo lo scatto.

C3 GREEN DUAL MODE

Energy saving

*An innovative energy saving DUAL MODE mixing valve with symmetrical handle rotation.
 This particular model supplies only cold water till the hard point and mixed water after the click with the handle in central position.*





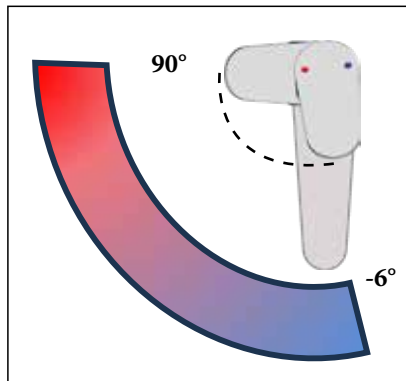
GLR35

A completamento della gamma di cartucce a risparmio energetico, Hydroplast introduce la versione energy saving "Cold Start" con corpo cartuccia ruotato e sviluppo dell'angolo di miscelazione -6° F / 90°C.

Particolare cura è stata posta sullo sviluppo della rotazione della maniglia, così da avere nella posizione tutta calda un angolo retto con la bocca del rubinetto. Funzionalità, ambiente e design sono sempre al centro di ogni nostro progetto!

GLR35

As part of the energy-saving mixing valves range, Hydroplast introduces the 'Cold Start' version with a rotated cartridge body and a mixing angle development of -6° Cold / 90° Hot. We took a special care in the development of the handle rotation, ensuring that the fully hot position would form a right angle with the faucet spout. Functionality, environment and design are always the core of every project we create!"



GKR35

Cartuccia miscelatrice specifica per i rubinetti cucina con comando laterale. Hydroplast ha creato una cartuccia con un piccolo angolo di rotazione verso il lato posteriore, mentre per avere la maniglia orizzontale rispetto al corpo rubinetto la rotazione è di 90° in avanti.

GKR35

Mixing cartridge specifically for side-operated kitchen faucets. Hydroplast created a cartridge with a small angle of rotation to the back side, while to have the handle horizontal to the faucet body the rotation is 90° forward.



Twin Brake

Esclusivo sistema con doppio freno per la chiusura rallentata della cartuccia. Questo nuovo prodotto permette di dotare i rubinetti del sistema "SLOW CLOSING" ed impedire così la generazione dei pericolosi colpi d'ariete che, oltre a creare fastidiosi rumori, danneggiano i rubinetti e le vecchie tubazioni.

Utilizzabile in tutti i corpi con diametro minimo del filetto di 44 mm.

Cartucce disponibili con attacco leva da 7x8, 9x9 e 10x10,5

con e senza distributore. Sistema disponibile sui modelli:

C40 - CX40 - C42 - CX42 - G47.

Twin Brake

Exclusive double brake system for slow closing of the mixing valve. This new product applied to faucets will avoid the dangerous water hammer that, besides generating annoying noises, also damages faucets and old plumbing systems. Immediately applicable in all the bodies with min. thread diameter 44 mm.

Mixing valves available with stem 7x8, 9x9 and 10x10,5 in short and long version. System available on the models: C40 - CX40 - C42 - CX42 - G47.



Chiusura rallentata - Slow closing



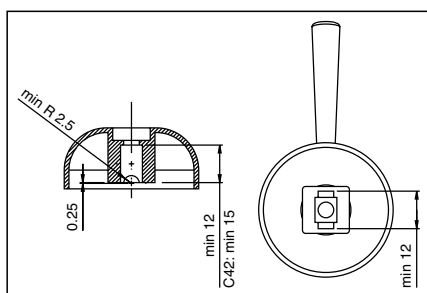
Water Saving Control

A differenza di altre soluzioni presenti sul mercato, dove il punto duro è fissato dal produttore, il dispositivo Water Saving Control permette di regolare la posizione del punto di risparmio d'acqua.

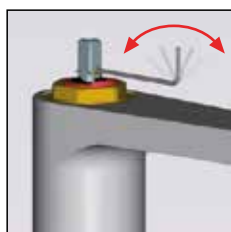
In un rubinetto per lavabo, alimentato a 3 bar, la posizione media corrisponde a circa 6,5 l/min ma il campo di regolazione si estende da 2,5 a 9,5 l/min permettendo un aggiustamento in base a tutte le esigenze, comprese quelle di risparmio combustibile, soprattutto nel caso di produzione di acqua calda con boiler istantanei.

Water Saving Control

Unlike other models available on the market, where the stop position is set by the manufacturer, the WSC system enables to adjust the water saving point. In a sink faucet, with 3 bar outlet water, the average position approximately corresponds to 6,5 l/min but the adjustment range widens from 2,5 to 9,5 l/min, thus enabling to meet any user's requirements including gas saving, especially in instantaneous boilers supplying hot water.



Specifiche leva - Lever specification



Regolazione
Adjustment



Posizione di risparmio
Saving position



Massima erogazione
Maximum supply

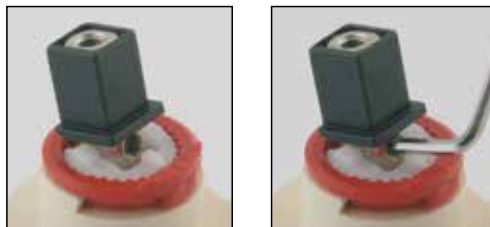


Limitazione portata massima

Questo sistema permette di limitare la portata massima del rubinetto, riducendo drasticamente i consumi di acqua. Soluzione ideale per alberghi e locali pubblici.

Maximum water flow limitation

This system enables to limit the maximum flow, dramatically reducing water consumption. Perfect for hotels and public places.



Regolazione
Adjustment

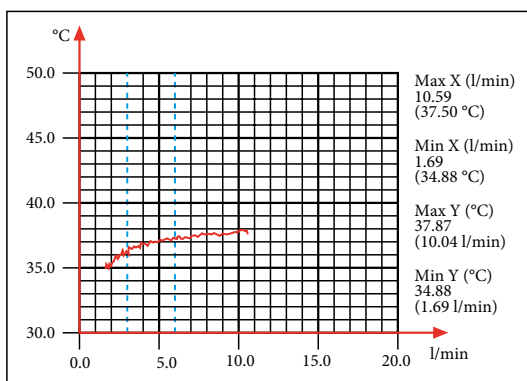


ECAU

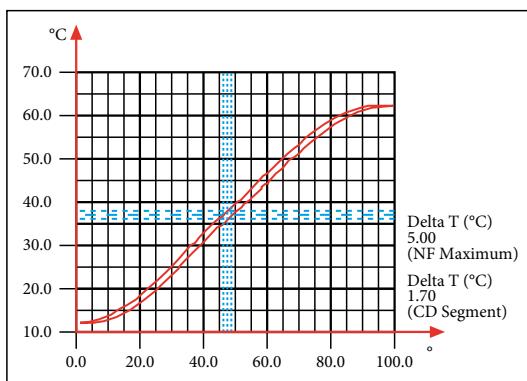
Modello concepito per la fabbricazione di rubinetti conformi alla norma ECAU (Francia) e ovunque sia richiesta un'elevata resistenza alla pressione.

ECAU

Designed for ECAU (French Standard) approved faucets and for countries where high pressure withstanding is required.



Test Costanza Temperatura Miscelata
Mixed Temperature Steadiness Test



Test Fedeltà e Sensibilità Temperature
Fidelity and Sensibility Temperatures Test

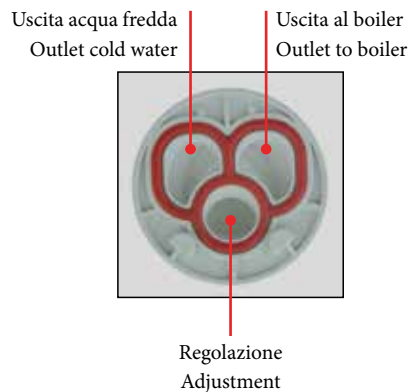


Niederdruck

Modello studiato per l'impiego nei sistemi bassa pressione (niederdruck) in uso in Germania.

Niederdruck

Conceived for the application in German niederdruck systems.



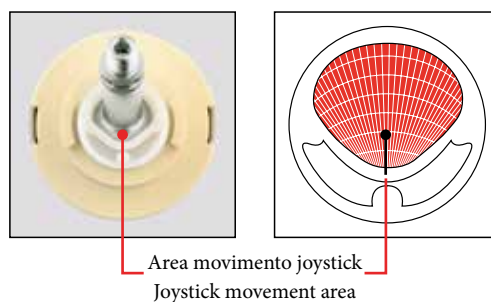
Joystick

Le cartucce JOYSTICK sono derivate dalle corrispondenti versioni base delle quali conservano le prestazioni e l'affidabilità.

Il movimento della leva è di tipo "combinato" detto appunto joystick. Il modello joystick è disponibile anche nella versione Francia (ECAU).

Joystick

These cartridges derive from their equivalent normal types, maintaining the same performance and reliability. The stem movement is with we call "combined", namely joystick. Joystick types available also in the French version (ECAU).





Sistema limitazione temperatura massima

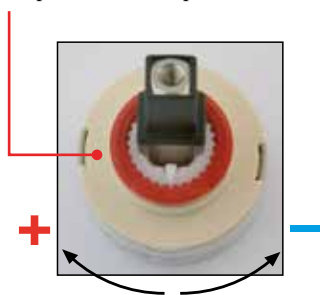
Sistema in grado di limitare la temperatura dell'acqua erogata. Per diminuire la temperatura massima nella posizione tutta calda, ruotare nella direzione del segno +, per aumentare la temperatura minima ruotare nel verso del segno -
Con differenza di 50° tra caldo e freddo si ha un variazione di circa 7° per ogni dente.
Ovviamente riducendo la temperatura si limita anche la corsa in rotazione della leva.

Temperature limit stop system

System able to limit the outlet water temperature.

Turn the ring in the +, direction to reduce the maximum temperature in the hottest position, turn it in the - direction to increase the minimum temperature. With a 50° difference between hot and cold water you can have a variation of about 7° per tooth. Obviously by reducing temperature, you will limit the lever rotation run.

Ghiera mobile limitazione temperatura
Ring temperature limit stop

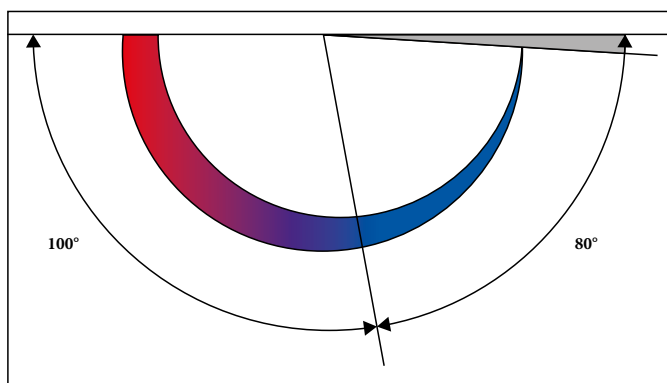


Progressiva 180°

Cartuccia progressiva a dischi ceramici, con chiusura, disponibile nei diametri Ø 25, Ø 35 e Ø 40 mm, con rotazione in senso orario di 180°.

Rotary 180°

Progressive ceramic disc cartridge, with shut-off, available in diameters Ø 25, Ø 35 and Ø 40 mm, with 180° clockwise rotation.





7 lt

Per risolvere i problemi di contropressione e di peggioramento della miscelazione generati dai limitatori di portata installati a valle della cartuccia, Hydroplast ha creato una nuova gamma di prodotti denominata 7 lt. Riducendo all'origine l'erogazione della cartuccia a circa 7 lt, la contropressione si abbatte di oltre il 50% e permette al rubinetto di lavorare in maniera ottimale mantenendo una buona miscelazione.

7 lt

In order to solve the problems of back pressure and worsening of the mixing generated by the flow limiters installed downstream of the cartridge, Hydroplast has created a new range of products called 7 lt.

By reducing the flow rate of the cartridge to approximately 7 lt, the back pressure is decreased by more than 50% and allows the faucet to work optimally while maintaining a good mixing.

dB killer Silenziatore S1

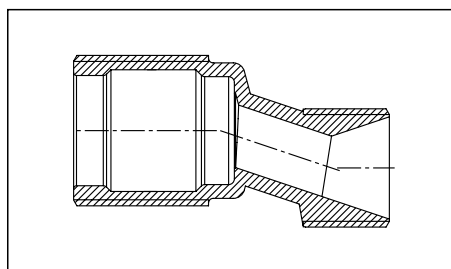
Dispositivo ad alta efficienza che riduce drasticamente il rumore causato dal passaggio dell'acqua all'interno dei miscelatori vasca e doccia, esterni e a incasso.

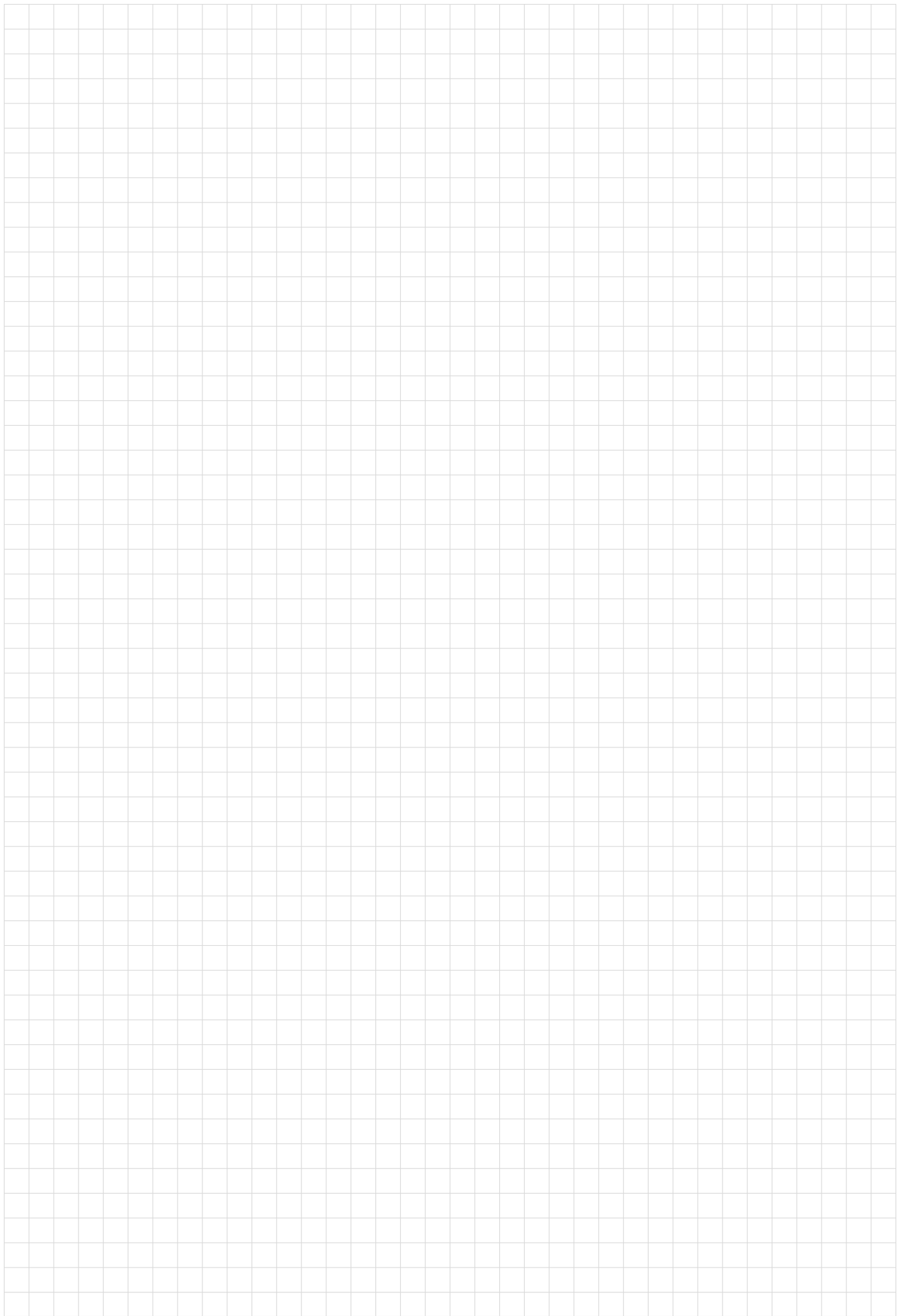
dB killer Noise reducer S1

High performance device that drastically reduces water flow noise inside bathtub and shower mixers, both wall-mounted and built-in.



Patented S1



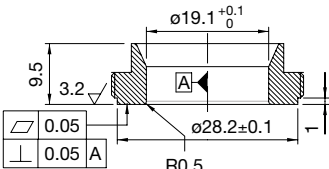
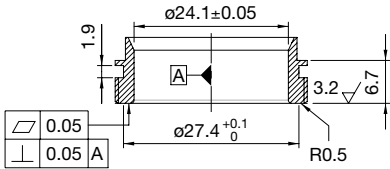


Schede tecniche cartucce
Mixing valves technical drawing

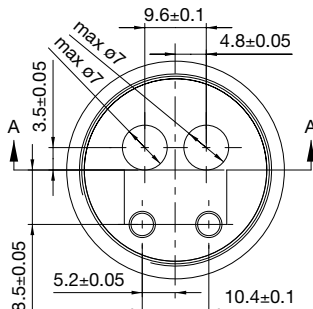
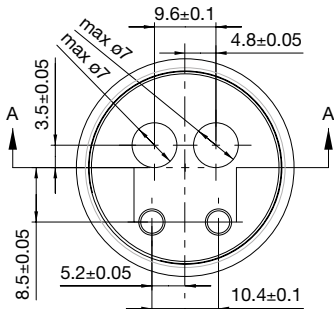
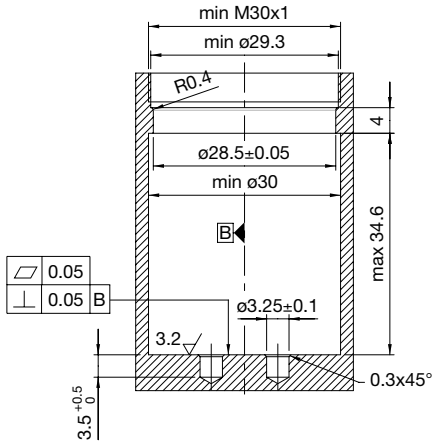
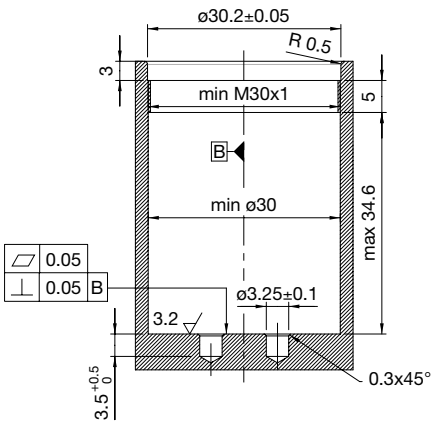
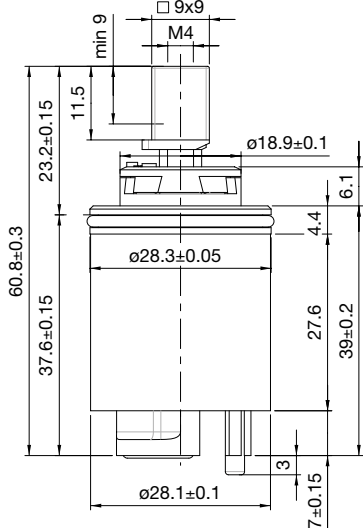
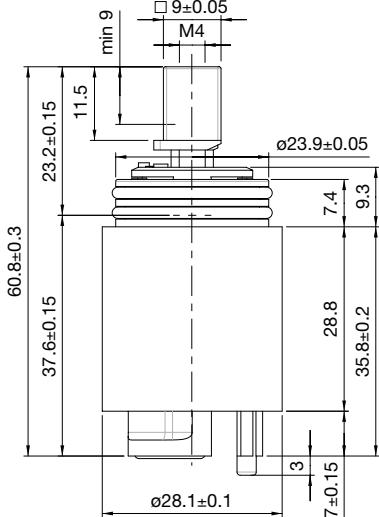
FX 25 + Rialzo acqua
FX 25 + Upper flowing water

Materiale standard disco ceramico <i>Standard Ceramic disc material</i>	ALUMINA 95%	
Coppia serraggio ghiera / <i>Nut torque</i>	8-10 Nm	
Angolo apertura / <i>Opening angle</i>	24°	
Angolo miscelazione / <i>Mixing angle</i>	90°	
Max pressione statica d'esercizio <i>Max Static pressure</i>	EN817/NF077	5 bar continui / <i>Continuous</i> 10 bar occasionali / <i>Occasional</i>
Test pressione / <i>Pressure test:</i>		
Pressione scoppio / <i>Burst pressure</i>	in acc. to EN817:2008	25 bar
Colpo d'ariete / <i>Waterhammer</i>	NF077-2017	100 colpi per ingresso / <i>Cycles per inlet</i>
Idraulica / <i>Hydraulic</i>	ASME A112.18.1-2012	34,5 bar
Temperatura max acqua <i>Max Hot water temperature</i>		85°
Stabilità temperatura <i>Temperature stability (open/close)</i>	NF077:2017 at 6 +/- 0,5 l/min NF077:2017 at 3 +/- 0,5 l/min	< 4° C < 6° C
Isteresi / <i>Hysteresys</i>	NF077:2017	< 5° C
Sensibilità / <i>Sensitivity</i>	EN817/NF077	Conforme a / <i>According to EN</i>
Resistenza alla rottura dell'asta <i>Max. handle fracture torque</i>	EN817/NF077	Conforme a / <i>According to EN</i>
Aperto / chiuso / <i>Open/close</i>		Asta ottone / <i>Brass stem</i>
Caldo/freddo / <i>Hot/cold</i>		Asta ottone / <i>Brass stem</i>
Ciclo vita / <i>Life cycle</i>	EN 817:2008 NF077:2017 ASME A112.18.1-2012	70.000 175.000 500.000
Rotazione sx/dx / <i>Turn left/right</i>		Conforme a / <i>According to EN</i>
Portata max a 3 bar / <i>Max flow rate at 3 bar</i>	EN817/NF077	Con riduttore di rumore / <i>With noise reducer</i>
		Versione aperta / <i>Open version</i>
A		-
B		-
C		-
D		-
Uscita libera / <i>Free flow</i>		24,80 lt/min
Versioni disponibili/ <i>Available Optional Features</i>		
Risparmio acqua WSC / <i>2-steps volume limiter</i>	NF077	Disponibile / <i>Available</i>
Limitazione portata massima / <i>Volume limiter screw</i>		Non disponibile / <i>Not available</i>
Ghiera limitazione temperatura / <i>Hot water limiter</i>		Disponibile / <i>Available</i>
Joystick		Disponibile / <i>Available</i>
Risparmio energetico C3 / <i>Energy saving C3</i>		Disponibile / <i>Available</i>
Risparmio energetico Dual Mode C3 / <i>Energy saving C3 Dual Mode</i>		Non disponibile / <i>Not available</i>
Niederdruck		Non disponibile / <i>Not available</i>
Alta miscelazione / <i>Comfort mixing angle (CS)</i>		Non disponibile / <i>Not available</i>
Limitatore portata a 7 lt / <i>Flow limiter 7 lt 3 bar</i>		Disponibile / <i>Available</i>

AX24



AX28



FX 25 + Rialzo acqua
FX 25 + Upper flowing water

Materiale standard disco ceramico <i>Standard Ceramic disc material</i>	ALUMINA 95%	
Coppia serraggio ghiera / <i>Nut torque</i>	8-10 Nm	
Angolo apertura / <i>Opening angle</i>	24°	
Angolo miscelazione / <i>Mixing angle</i>	90°	
Max pressione statica d'esercizio <i>Max Static pressure</i>	EN817/NF077	5 bar continui / <i>Continuous</i> 10 bar occasionali / <i>Occasional</i>
Test pressione / <i>Pressure test:</i>		
Pressione scoppio / <i>Burst pressure</i>	in acc. to EN817:2008	25 bar
Colpo d'ariete / <i>Waterhammer</i>	NF077-2017	100 colpi per ingresso / <i>Cycles per inlet</i>
Idraulica / <i>Hydraulic</i>	ASME A112.18.1-2012	34,5 bar
Temperatura max acqua <i>Max Hot water temperature</i>		85°
Stabilità temperatura <i>Temperature stability (open/close)</i>	NF077:2017 at 6 +/- 0,5 l/min NF077:2017 at 3 +/- 0,5 l/min	< 4° C < 6° C
Isteresi / <i>Hysteresys</i>	NF077:2017	< 5° C
Sensibilità / <i>Sensitivity</i>	EN817/NF077	Conforme a / <i>According to EN</i>
Resistenza alla rottura dell'asta <i>Max. handle fracture torque</i>	EN817/NF077	Conforme a / <i>According to EN</i>
Aperto / chiuso / <i>Open/close</i>		Asta ottone / <i>Brass stem</i>
Caldo/freddo / <i>Hot/cold</i>		Asta ottone / <i>Brass stem</i>
Ciclo vita / <i>Life cycle</i>	EN 817:2008 NF077:2017 ASME A112.18.1-2012	70.000 175.000 500.000
Rotazione sx/dx / <i>Turn left/right</i>		Conforme a / <i>According to EN</i>
Portata max a 3 bar / <i>Max flow rate at 3 bar</i>	EN817/NF077	Con riduttore di rumore / <i>With noise reducer</i>
		Versione aperta / <i>Open version</i>
A		-
B		-
C		-
D		-
Uscita libera / <i>Free flow</i>		24,80 lt/min
Versioni disponibili/ <i>Available Optional Features</i>		
Risparmio acqua WSC / <i>2-steps volume limiter</i>	NF077	Disponibile / <i>Available</i>
Limitazione portata massima / <i>Volume limiter screw</i>		Non disponibile / <i>Not available</i>
Ghiera limitazione temperatura / <i>Hot water limiter</i>		Disponibile / <i>Available</i>
Joystick		Disponibile / <i>Available</i>
Risparmio energetico C3 / <i>Energy saving C3</i>		Disponibile / <i>Available</i>
Risparmio energetico Dual Mode C3 / <i>Energy saving C3 Dual Mode</i>		Non disponibile / <i>Not available</i>
Niederdruck		Non disponibile / <i>Not available</i>
Alta miscelazione / <i>Comfort mixing angle (CS)</i>		Non disponibile / <i>Not available</i>
Limitatore portata a 7 lt / <i>Flow limiter 7 lt 3 bar</i>		Disponibile / <i>Available</i>

Cartuccia a dischi ceramici Ø 38 per rubinetti monocomando

Ceramic disc cartridge Ø 38 for single lever mixers

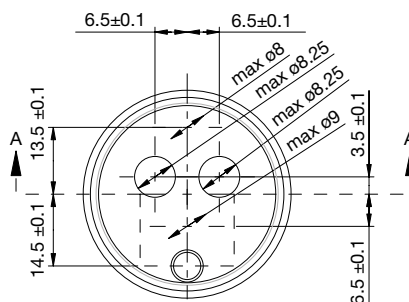
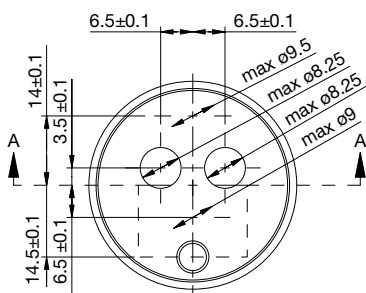
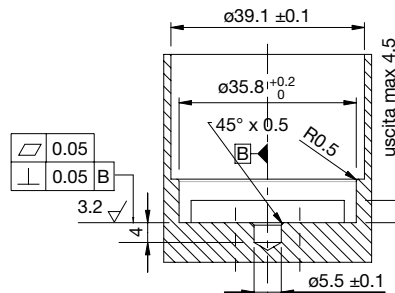
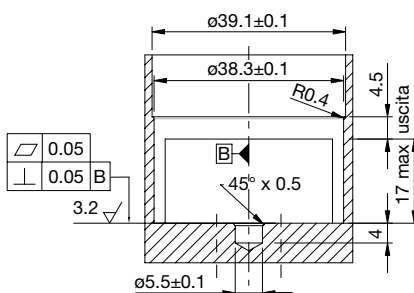
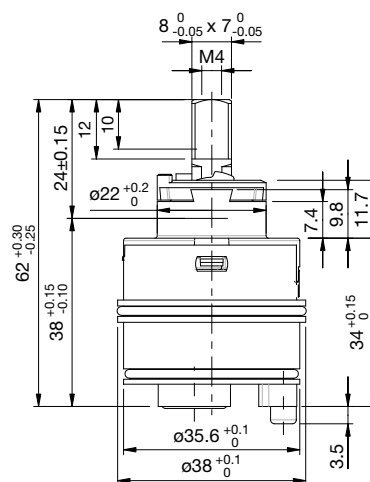
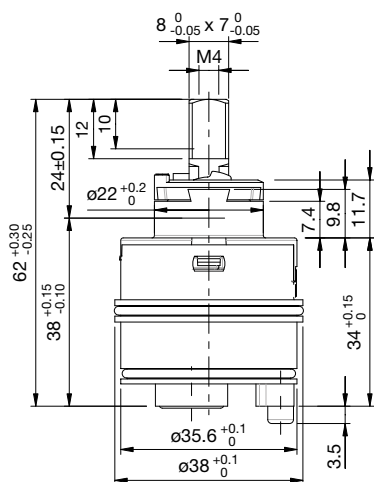
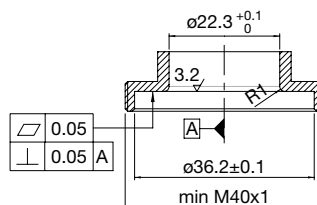
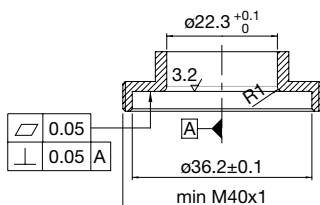
Materiale standard disco ceramico <i>Standard Ceramic disc material</i>	ALUMINA 95%	
Coppia serraggio ghiera / <i>Nut torque</i>	10-12 Nm	
Angolo apertura / <i>Opening angle</i>	24°	
Angolo miscelazione / <i>Mixing angle</i>	100°	
Max pressione statica d'esercizio <i>Max Static pressure</i>	EN817/NF077	5 bar continui / <i>Continuous</i> 10 bar occasionali / <i>Occasional</i>
Test pressione / <i>Pressure test:</i>		
Pressione scoppio / <i>Burst pressure</i>	in acc. to EN817:2008	25 bar
Colpo d'ariete / <i>Waterhammer</i>	NF077-2017	100 colpi per ingresso / <i>Cycles per inlet</i>
Idraulica / <i>Hydraulic</i>	ASME A112.18.1-2012	34,5 bar
Temperatura max acqua <i>Max Hot water temperature</i>		85°
Stabilità temperatura <i>Temperature stability (open/close)</i>	NF077:2017 at 6 +/- 0,5 l/min NF077:2017 at 3 +/- 0,5 l/min	< 4° C < 6° C
Isteresi / <i>Hysteresys</i>	NF077:2017	< 5° C
Sensibilità / <i>Sensitivity</i>	EN817/NF077	Conforme a / <i>According to EN</i>
Resistenza alla rottura dell'asta <i>Max. handle fracture torque</i>	EN817/NF077	Conforme a / <i>According to EN</i>
Aperto / chiuso / <i>Open/close</i>		Asta ottone / <i>Brass stem</i>
Caldo/freddo / <i>Hot/cold</i>		Asta ottone / <i>Brass stem</i>
Ciclo vita / <i>Life cycle</i>	EN 817:2008 NF077:2017 ASME A112.18.1-2012	70.000 175.000 500.000
Rotazione sx/dx / <i>Turn left/right</i>		Conforme a / <i>According to EN</i>
Portata max a 3 bar / <i>Max flow rate at 3 bar</i>	EN817/NF077	Con riduttore di rumore / <i>With noise reducer</i>
		Versione aperta / <i>Open version</i>
A		13,6 lt/min
B		19,3 lt/min
C		20,9 lt/min
D		23,6 lt/min
Uscita libera / <i>Free flow</i>		30,2 lt/min
Versioni disponibili/ <i>Available Optional Features</i>		
Risparmio acqua WSC / <i>2-steps volume limiter</i>	NF077	Disponibile / <i>Available</i>
Limitazione portata massima / <i>Volume limiter screw</i>		Disponibile / <i>Available</i>
Ghiera limitazione temperatura / <i>Hot water limiter</i>		Disponibile / <i>Available</i>
Joystick		Disponibile / <i>Available</i>
Risparmio energetico C3 / <i>Energy saving C3</i>		Disponibile / <i>Available</i>
Risparmio energetico Dual Mode C3 / <i>Energy saving C3 Dual Mode</i>		Disponibile / <i>Available</i>
Niederdruck		Non disponibile / <i>Not available</i>
Alta miscelazione / <i>Comfort mixing angle (CS)</i>		Disponibile / <i>Available</i>
Limitatore portata a 7 lt / <i>Flow limiter 7 lt 3 bar</i>		Disponibile / <i>Available</i>

AX38



O-Ring superiore
Upper O-Ring

O-Ring inferiore
Lower O-Ring



Test Fedeltà Temperature e Test Costanza Temperatura Miscelata (vedi pag. 100)
Fidelity Temperatures Test and Mixed Temperature Steadiness Test (vedi pag. 100)

Cartuccia a dischi ceramici Ø 38 per rubinetti monocomando

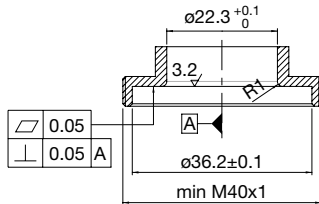
Ceramic disc cartridge Ø 38 for single lever mixers

Materiale standard disco ceramico <i>Standard Ceramic disc material</i>	ALUMINA 95%	
Coppia serraggio ghiera / <i>Nut torque</i>	10-12 Nm	
Angolo apertura / <i>Opening angle</i>	24°	
Angolo miscelazione / <i>Mixing angle</i>	100°	
Max pressione statica d'esercizio <i>Max Static pressure</i>	EN817/NF077	5 bar continui / <i>Continuous</i> 10 bar occasionali / <i>Occasional</i>
Test pressione / <i>Pressure test:</i>		
Pressione scoppio / <i>Burst pressure</i>	in acc. to EN817:2008	25 bar
Colpo d'ariete / <i>Waterhammer</i>	NF077-2017	100 colpi per ingresso / <i>Cycles per inlet</i>
Idraulica / <i>Hydraulic</i>	ASME A112.18.1-2012	34,5 bar
Temperatura max acqua <i>Max Hot water temperature</i>		85°
Stabilità temperatura <i>Temperature stability (open/close)</i>	NF077:2017 at 6 +/- 0,5 l/min NF077:2017 at 3 +/- 0,5 l/min	< 4° C < 6° C
Isteresi / <i>Hysteresys</i>	NF077:2017	< 5° C
Sensibilità / <i>Sensitivity</i>	EN817/NF077	Conforme a / <i>According to EN</i>
Resistenza alla rottura dell'asta <i>Max. handle fracture torque</i>	EN817/NF077	Conforme a / <i>According to EN</i>
Aperto / chiuso / <i>Open/close</i>		Asta ottone / <i>Brass stem</i>
Caldo/freddo / <i>Hot/cold</i>		Asta ottone / <i>Brass stem</i>
Ciclo vita / <i>Life cycle</i>	EN 817:2008 NF077:2017 ASME A112.18.1-2012	70.000 175.000 500.000
Rotazione sx/dx / <i>Turn left/right</i>		Conforme a / <i>According to EN</i>
Portata max a 3 bar / <i>Max flow rate at 3 bar</i>	EN817/NF077	Con riduttore di rumore / <i>With noise reducer</i>
		Versione aperta / <i>Open version</i>
A		13,6 lt/min
B		19,3 lt/min
C		20,9 lt/min
D		23,6 lt/min
Uscita libera / <i>Free flow</i>		30,2 lt/min
Versioni disponibili/ <i>Available Optional Features</i>		
Risparmio acqua WSC / <i>2-steps volume limiter</i>	NF077	Disponibile / <i>Available</i>
Limitazione portata massima / <i>Volume limiter screw</i>		Disponibile / <i>Available</i>
Ghiera limitazione temperatura / <i>Hot water limiter</i>		Disponibile / <i>Available</i>
Joystick		Disponibile / <i>Available</i>
Risparmio energetico C3 / <i>Energy saving C3</i>		Disponibile / <i>Available</i>
Risparmio energetico Dual Mode C3 / <i>Energy saving C3 Dual Mode</i>		Disponibile / <i>Available</i>
Niederdruck		Non disponibile / <i>Not available</i>
Alta miscelazione / <i>Comfort mixing angle (CS)</i>		Disponibile / <i>Available</i>
Limitatore portata a 7 lt / <i>Flow limiter 7 lt 3 bar</i>		Disponibile / <i>Available</i>

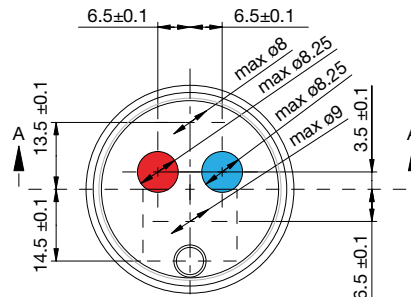
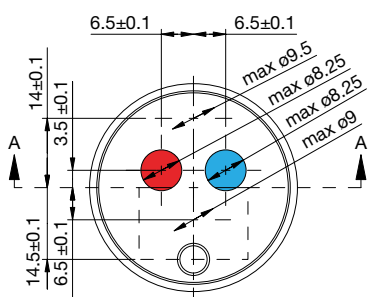
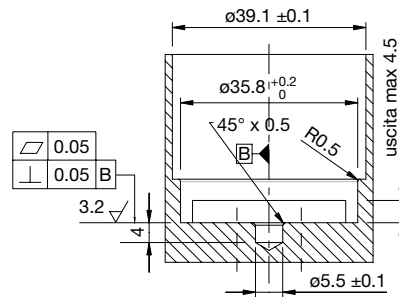
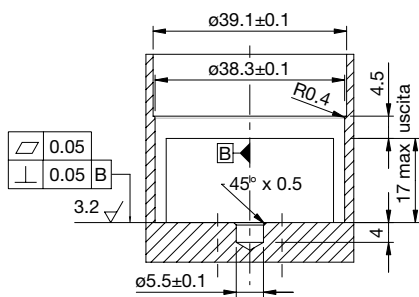
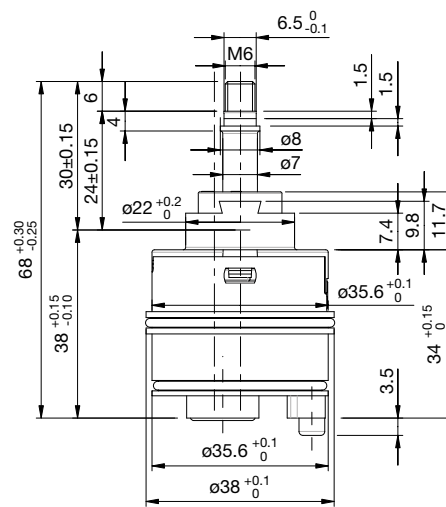
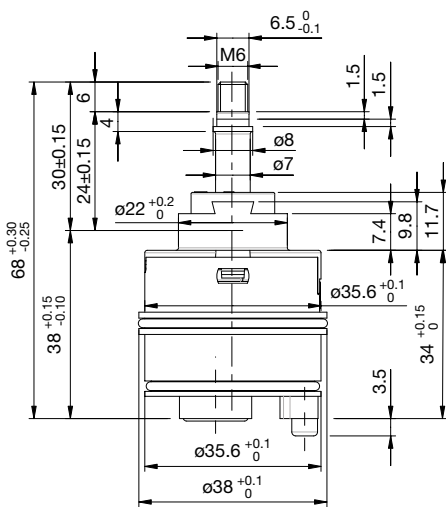
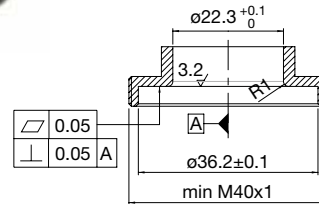
AX38S



O-Ring superiore
Upper O-Ring



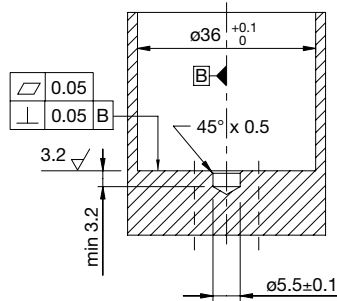
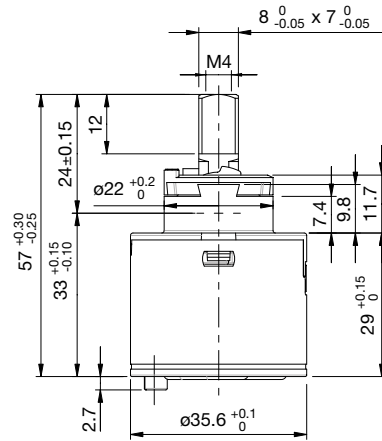
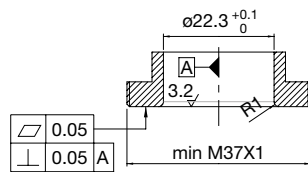
O-Ring inferiore
Lower O-Ring



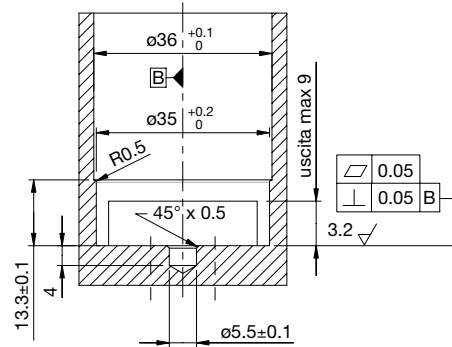
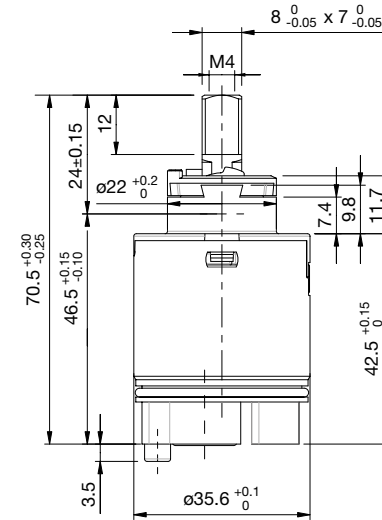
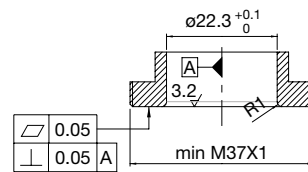
Cartuccia a dischi ceramici Ø 35 per rubinetti monocomando. Versione con distributore BX35
Ceramic disc cartridge Ø 35 for single lever mixers. With distributor BX35

Materiale standard disco ceramico <i>Standard Ceramic disc material</i>	ALUMINA 95%	
Coppia serraggio ghiera / <i>Nut torque</i>	10-12 Nm	
Angolo apertura / <i>Opening angle</i>	24°	
Angolo miscelazione / <i>Mixing angle</i>	100°	
Max pressione statica d'esercizio <i>Max Static pressure</i>	EN817/NF077	5 bar continui / <i>Continuous</i> 10 bar occasionali / <i>Occasional</i>
Test pressione / <i>Pressure test:</i>		
Pressione scoppio / <i>Burst pressure</i>	in acc. to EN817:2008	25 bar
Colpo d'ariete / <i>Waterhammer</i>	NF077-2017	100 colpi per ingresso / <i>Cycles per inlet</i>
Idraulica / <i>Hydraulic</i>	ASME A112.18.1-2012	34,5 bar
Temperatura max acqua <i>Max Hot water temperature</i>		85°
Stabilità temperatura <i>Temperature stability (open/close)</i>	NF077:2017 at 6 +/- 0,5 l/min NF077:2017 at 3 +/- 0,5 l/min	< 4° C < 6° C
Isteresi / <i>Hysteresys</i>	NF077:2017	< 5° C
Sensibilità / <i>Sensitivity</i>	EN817/NF077	Conforme a / <i>According to EN</i>
Resistenza alla rottura dell'asta <i>Max. handle fracture torque</i>	EN817/NF077	Conforme a / <i>According to EN</i>
Aperto / chiuso / <i>Open/close</i>		Asta ottone / <i>Brass stem</i>
Caldo/freddo / <i>Hot/cold</i>		Asta ottone / <i>Brass stem</i>
Ciclo vita / <i>Life cycle</i>	EN 817:2008 NF077:2017 ASME A112.18.1-2012	70.000 175.000 500.000
Rotazione sx/dx / <i>Turn left/right</i>		Conforme a / <i>According to EN</i>
Portata max a 3 bar / <i>Max flow rate at 3 bar</i>	EN817/NF077	Con riduttore di rumore / <i>With noise reducer</i>
		Versione chiusa / <i>Closed version</i>
A		13,60 lt/min
B		19,90 lt/min
C		21,60 lt/min
D		24,50 lt/min
Uscita libera / <i>Free flow</i>		32,50 lt/min
Versioni disponibili/ <i>Available Optional Features</i>		
Risparmio acqua WSC / <i>2-steps volume limiter</i>	NF077	Disponibile / <i>Available</i>
Limitazione portata massima / <i>Volume limiter screw</i>		Disponibile / <i>Available</i>
Ghiera limitazione temperatura / <i>Hot water limiter</i>		Disponibile / <i>Available</i>
Joystick		Disponibile / <i>Available</i>
Risparmio energetico C3 / <i>Energy saving C3</i>		Disponibile / <i>Available</i>
Risparmio energetico Dual Mode C3 / <i>Energy saving C3 Dual Mode</i>		Disponibile / <i>Available</i>
Niederdruck		Disponibile (solo B35) / <i>Available (only B35)</i>
Alta miscelazione / <i>Comfort mixing angle (CS)</i>		Disponibile / <i>Available</i>
Limitatore portata a 7 lt / <i>Flow limiter 7 lt 3 bar</i>		Disponibile / <i>Available</i>

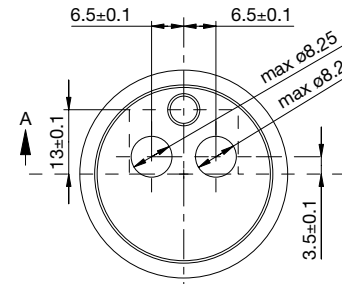
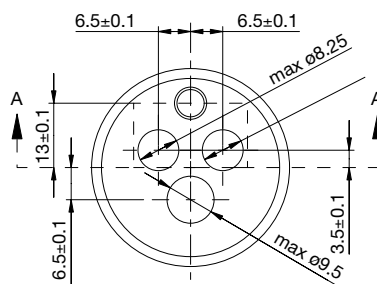
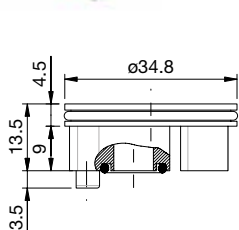
B35



BX35



R35

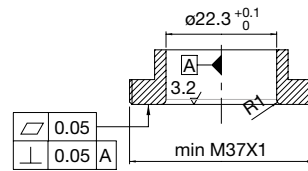
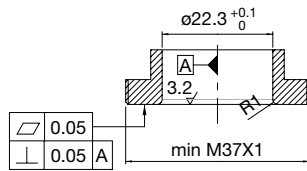


Test Fedeltà Temperature e Test Costanza Temperatura Miscelata (vedi pag. 100)
 Fidelity Temperatures Test and Mixed Temperature Steadiness Test (vedi pag. 100)

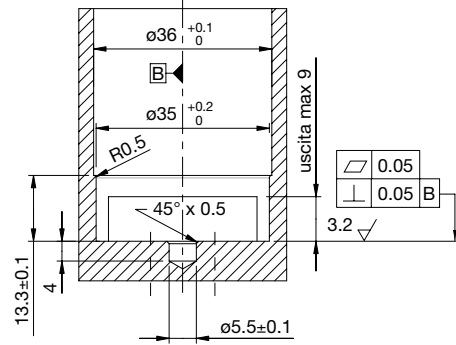
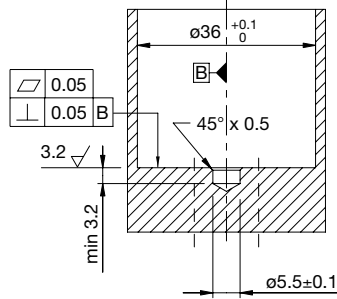
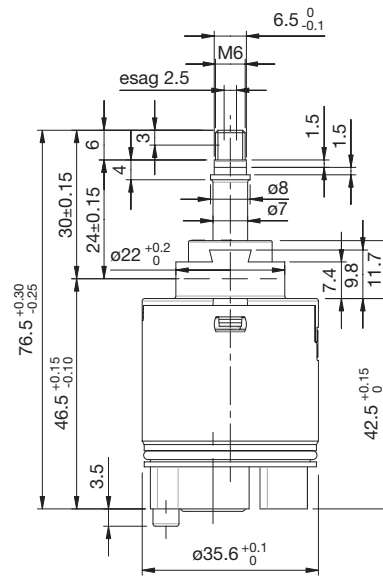
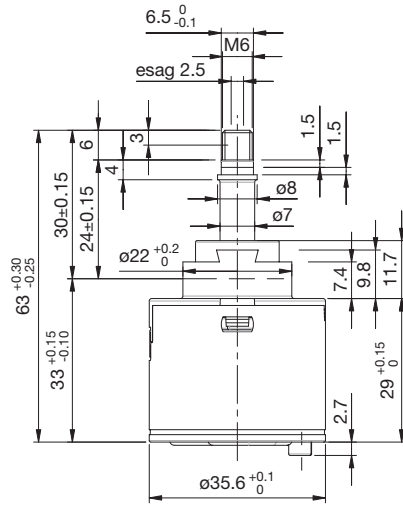
Cartuccia a dischi ceramici Ø 35 per rubinetti monocomando. Versione con distributore BX35
Ceramic disc cartridge Ø 35 for single lever mixers. With distributor BX35

Materiale standard disco ceramico <i>Standard Ceramic disc material</i>	ALUMINA 95%	
Coppia serraggio ghiera / <i>Nut torque</i>	10-12 Nm	
Angolo apertura / <i>Opening angle</i>	24°	
Angolo miscelazione / <i>Mixing angle</i>	100°	
Max pressione statica d'esercizio <i>Max Static pressure</i>	EN817/NF077	5 bar continui / <i>Continuous</i> 10 bar occasionali / <i>Occasional</i>
Test pressione / <i>Pressure test:</i>		
Pressione scoppio / <i>Burst pressure</i>	in acc. to EN817:2008	25 bar
Colpo d'ariete / <i>Waterhammer</i>	NF077-2017	100 colpi per ingresso / <i>Cycles per inlet</i>
Idraulica / <i>Hydraulic</i>	ASME A112.18.1-2012	34,5 bar
Temperatura max acqua <i>Max Hot water temperature</i>		85°
Stabilità temperatura <i>Temperature stability (open/close)</i>	NF077:2017 at 6 +/- 0,5 l/min NF077:2017 at 3 +/- 0,5 l/min	< 4° C < 6° C
Isteresi / <i>Hysteresys</i>	NF077:2017	< 5° C
Sensibilità / <i>Sensitivity</i>	EN817/NF077	Conforme a / <i>According to EN</i>
Resistenza alla rottura dell'asta <i>Max. handle fracture torque</i>	EN817/NF077	Conforme a / <i>According to EN</i>
Aperto / chiuso / <i>Open/close</i>		Asta ottone / <i>Brass stem</i>
Caldo/freddo / <i>Hot/cold</i>		Asta ottone / <i>Brass stem</i>
Ciclo vita / <i>Life cycle</i>	EN 817:2008 NF077:2017 ASME A112.18.1-2012	70.000 175.000 500.000
Rotazione sx/dx / <i>Turn left/right</i>		Conforme a / <i>According to EN</i>
Portata max a 3 bar / <i>Max flow rate at 3 bar</i>	EN817/NF077	Con riduttore di rumore / <i>With noise reducer</i>
		Versione chiusa / <i>Closed version</i>
A		13,60 lt/min
B		19,90 lt/min
C		21,60 lt/min
D		24,50 lt/min
Uscita libera / <i>Free flow</i>		32,50 lt/min
Versioni disponibili/ <i>Available Optional Features</i>		
Risparmio acqua WSC / <i>2-steps volume limiter</i>	NF077	Disponibile / <i>Available</i>
Limitazione portata massima / <i>Volume limiter screw</i>		Disponibile / <i>Available</i>
Ghiera limitazione temperatura / <i>Hot water limiter</i>		Disponibile / <i>Available</i>
Joystick		Disponibile / <i>Available</i>
Risparmio energetico C3 / <i>Energy saving C3</i>		Disponibile / <i>Available</i>
Risparmio energetico Dual Mode C3 / <i>Energy saving C3 Dual Mode</i>		Disponibile / <i>Available</i>
Niederdruck		Disponibile (solo B35) / <i>Available (only B35)</i>
Alta miscelazione / <i>Comfort mixing angle (CS)</i>		Disponibile / <i>Available</i>
Limitatore portata a 7 lt / <i>Flow limiter 7 lt 3 bar</i>		Disponibile / <i>Available</i>

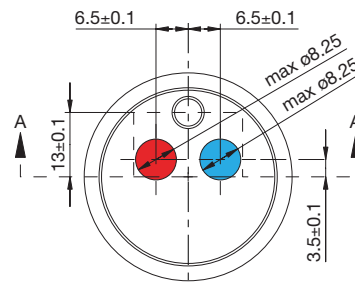
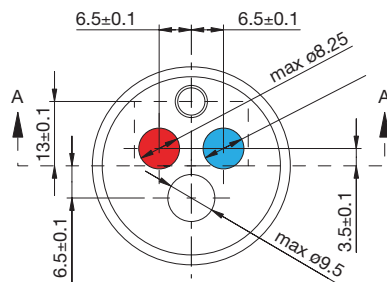
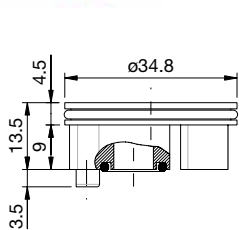
B35S



BX35S



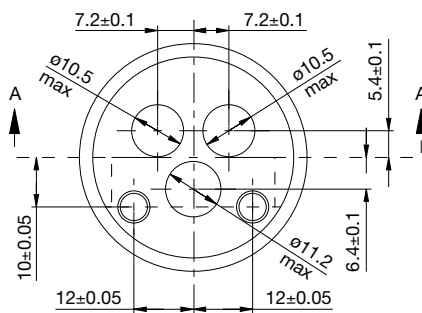
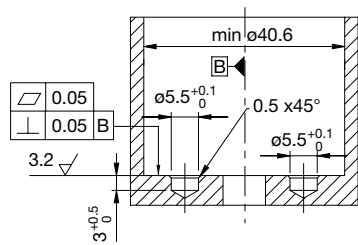
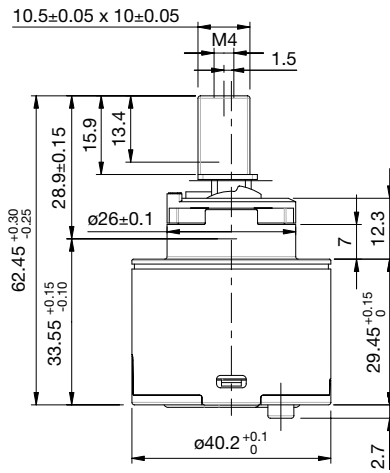
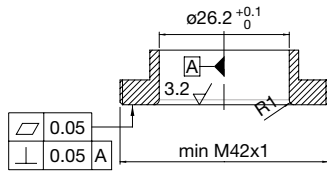
R35



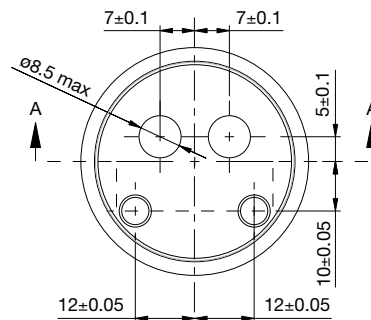
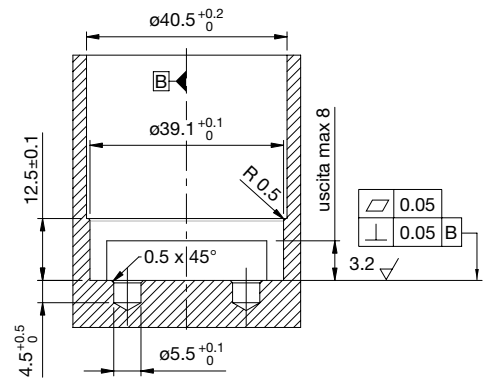
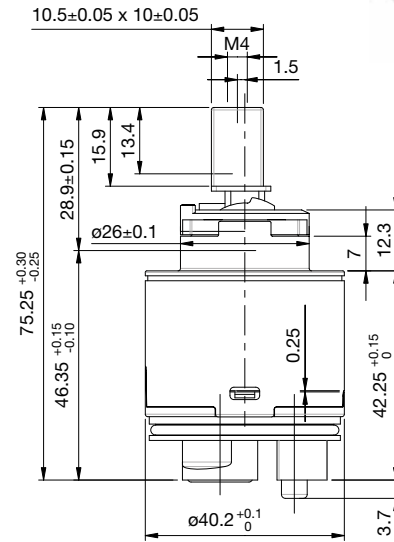
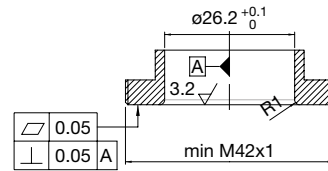
Cartuccia a dischi ceramici Ø 40 Twin Brake per rubinetti monocomando. Versione con distributore CX40
Twin Brake ceramic disc cartridge Ø 40 for single lever mixers. With distributor CX40

Materiale standard disco ceramico <i>Standard Ceramic disc material</i>	ALUMINA 95%	
Coppia serraggio ghiera / <i>Nut torque</i>	10-12 Nm	
Angolo apertura / <i>Opening angle</i>	24°	
Angolo miscelazione / <i>Mixing angle</i>	100°	
Max pressione statica d'esercizio <i>Max Static pressure</i>	EN817/NF077	5 bar continui / <i>Continuous</i> 10 bar occasionali / <i>Occasional</i>
Test pressione / <i>Pressure test:</i>		
Pressione scoppio / <i>Burst pressure</i>	in acc. to EN817:2008	25 bar
Colpo d'ariete / <i>Waterhammer</i>	NF077-2017	100 colpi per ingresso / <i>Cycles per inlet</i>
Idraulica / <i>Hydraulic</i>	ASME A112.18.1-2012	34,5 bar
Temperatura max acqua <i>Max Hot water temperature</i>		85°
Stabilità temperatura <i>Temperature stability (open/close)</i>	NF077:2017 at 6 +/- 0,5 l/min NF077:2017 at 3 +/- 0,5 l/min	< 4° C < 6° C
Isteresi / <i>Hysteresys</i>	NF077:2017	< 5° C
Sensibilità / <i>Sensitivity</i>	EN817/NF077	Conforme a / <i>According to EN</i>
Resistenza alla rottura dell'asta <i>Max. handle fracture torque</i>	EN817/NF077	Conforme a / <i>According to EN</i>
Aperto / chiuso / <i>Open/close</i>		Asta ottone / <i>Brass stem</i>
Caldo/freddo / <i>Hot/cold</i>		Asta ottone / <i>Brass stem</i>
Ciclo vita / <i>Life cycle</i>	EN 817:2008 NF077:2017 ASME A112.18.1-2012	70.000 175.000 500.000
Rotazione sx/dx / <i>Turn left/right</i>		Conforme a / <i>According to EN</i>
Portata max a 3 bar / <i>Max flow rate at 3 bar</i>	EN817/NF077	Con riduttore di rumore / <i>With noise reducer</i>
		Versione chiusa / <i>Closed version</i>
A		13,65 lt/min
B		20,05 lt/min
C		22,30 lt/min
D		25,10 lt/min
Uscita libera / <i>Free flow</i>		33,60 lt/min
Versioni disponibili/ <i>Available Optional Features</i>		
Risparmio acqua WSC / <i>2-steps volume limiter</i>	NF077	Disponibile / <i>Available</i>
Limitazione portata massima / <i>Volume limiter screw</i>		Non disponibile / <i>Not available</i>
Ghiera limitazione temperatura / <i>Hot water limiter</i>		Disponibile / <i>Available</i>
Joystick		Non disponibile / <i>Not available</i>
Risparmio energetico C3 / <i>Energy saving C3</i>		Non disponibile / <i>Not available</i>
Risparmio energetico Dual Mode C3 / <i>Energy saving C3 Dual Mode</i>		Non disponibile / <i>Not available</i>
Niederdruck		Non disponibile / <i>Not available</i>
Alta miscelazione / <i>Comfort mixing angle (CS)</i>		Non disponibile / <i>Not available</i>
Limitatore portata a 7 lt / <i>Flow limiter 7 lt 3 bar</i>		Non disponibile / <i>Not available</i>

C40



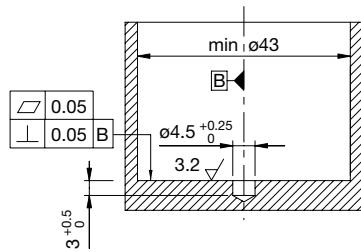
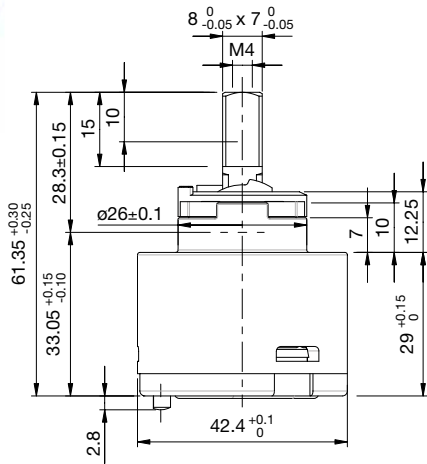
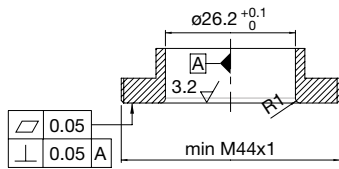
CX40



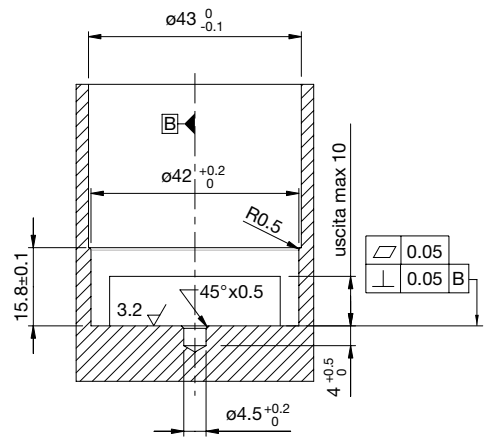
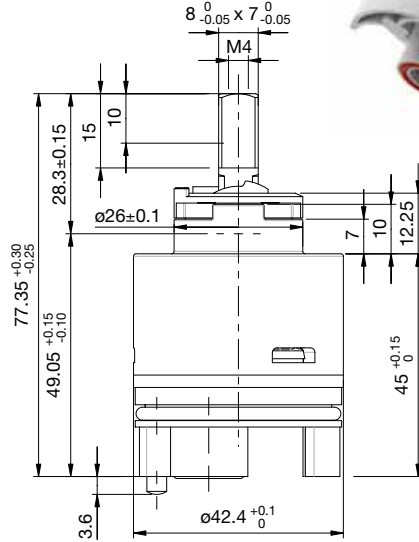
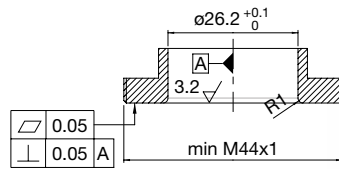
Cartuccia a dischi ceramici Ø 42 per rubinetti monocomando. Versione con distributore CX42
Ceramic disc cartridge Ø 42 for single lever mixers. With distributor CX42

Materiale standard disco ceramico <i>Standard Ceramic disc material</i>	ALUMINA 95%	
Coppia serraggio ghiera / <i>Nut torque</i>	10-12 Nm	
Angolo apertura / <i>Opening angle</i>	24°	
Angolo miscelazione / <i>Mixing angle</i>	100°	
Max pressione statica d'esercizio <i>Max Static pressure</i>	EN817/NF077	5 bar continui / <i>Continuous</i> 10 bar occasionali / <i>Occasional</i>
Test pressione / <i>Pressure test:</i>		
Pressione scoppio / <i>Burst pressure</i>	in acc. to EN817:2008	25 bar
Colpo d'ariete / <i>Waterhammer</i>	NF077-2017	100 colpi per ingresso / <i>Cycles per inlet</i>
Idraulica / <i>Hydraulic</i>	ASME A112.18.1-2012	34,5 bar
Temperatura max acqua <i>Max Hot water temperature</i>		85°
Stabilità temperatura <i>Temperature stability (open/close)</i>	NF077:2017 at 6 +/- 0,5 l/min NF077:2017 at 3 +/- 0,5 l/min	< 4° C < 6° C
Isteresi / <i>Hysteresys</i>	NF077:2017	< 5° C
Sensibilità / <i>Sensitivity</i>	EN817/NF077	Conforme a / <i>According to EN</i>
Resistenza alla rottura dell'asta <i>Max. handle fracture torque</i>	EN817/NF077	Conforme a / <i>According to EN</i>
Aperto / chiuso / <i>Open/close</i>		Asta ottone / <i>Brass stem</i>
Caldo/freddo / <i>Hot/cold</i>		Asta ottone / <i>Brass stem</i>
Ciclo vita / <i>Life cycle</i>	EN 817:2008 NF077:2017 ASME A112.18.1-2012	70.000 175.000 500.000
Rotazione sx/dx / <i>Turn left/right</i>		Conforme a / <i>According to EN</i>
Portata max a 3 bar / <i>Max flow rate at 3 bar</i>	EN817/NF077	Con riduttore di rumore / <i>With noise reducer</i>
		Versione chiusa / <i>Closed version</i>
A		14,00 lt/min
B		20,30 lt/min
C		22,50 lt/min
D		25,40 lt/min
Uscita libera / <i>Free flow</i>		35,10 lt/min
Versioni disponibili/ <i>Available Optional Features</i>		
Risparmio acqua WSC / <i>2-steps volume limiter</i>	NF077	Disponibile / <i>Available</i>
Limitazione portata massima / <i>Volume limiter screw</i>		Non disponibile / <i>Not available</i>
Ghiera limitazione temperatura / <i>Hot water limiter</i>		Disponibile / <i>Available</i>
Joystick		Non disponibile / <i>Not available</i>
Risparmio energetico C3 / <i>Energy saving C3</i>		Non disponibile / <i>Not available</i>
Risparmio energetico Dual Mode C3 / <i>Energy saving C3 Dual Mode</i>		Non disponibile / <i>Not available</i>
Niederdruck		Non disponibile / <i>Not available</i>
Alta miscelazione / <i>Comfort mixing angle (CS)</i>		Non disponibile / <i>Not available</i>
Limitatore portata a 7 lt / <i>Flow limiter 7 lt 3 bar</i>		Non disponibile / <i>Not available</i>

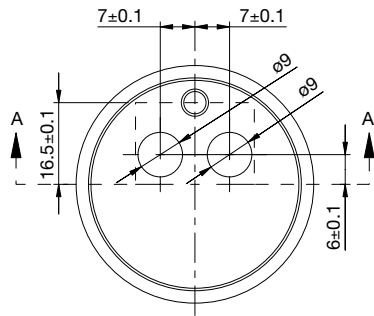
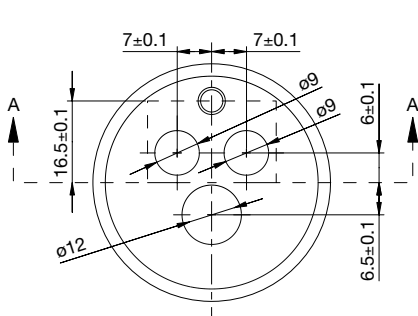
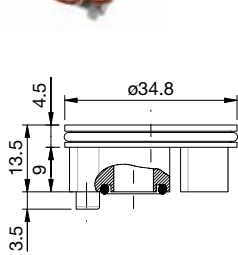
C42



CX42



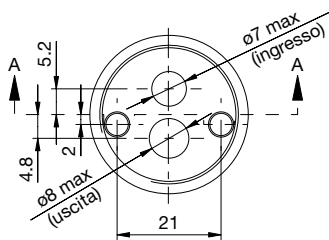
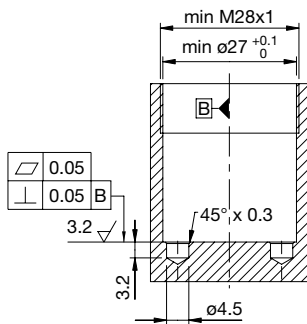
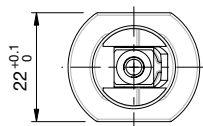
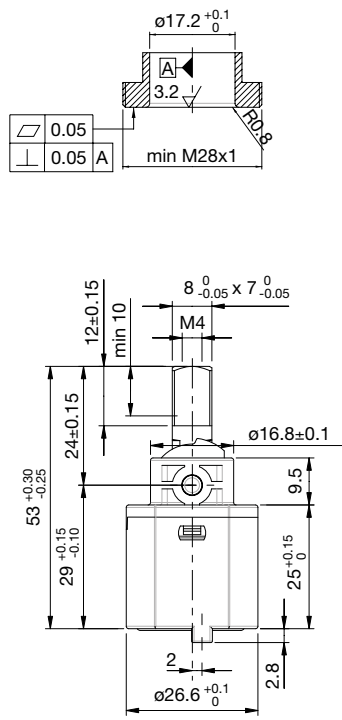
R42



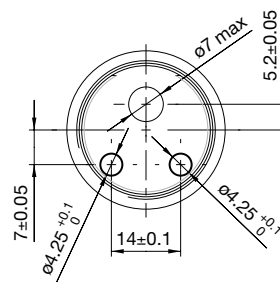
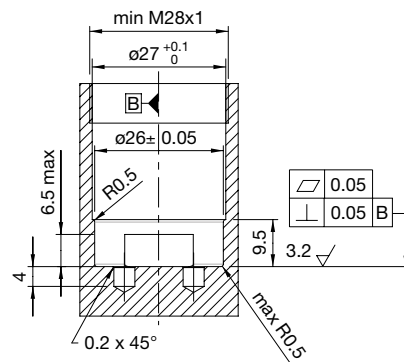
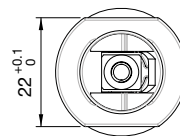
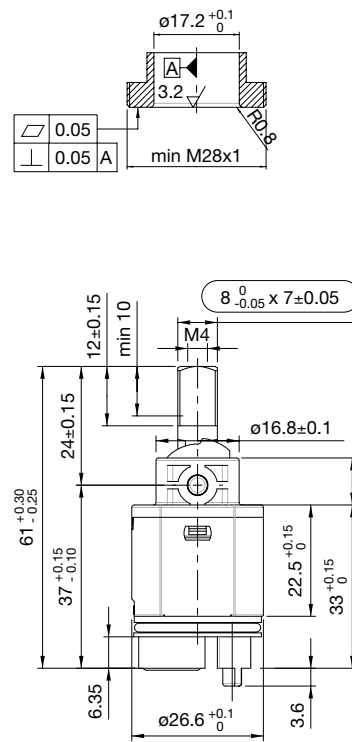
Cartuccia monoacqua con movimento traslatorio in apertura/chiusura. Versione con distributore EX26
Single flow cartridge with on/off translatory movement. With distributor EX26

Materiale standard disco ceramico <i>Standard Ceramic disc material</i>	ALUMINA 95%	
Coppia serraggio ghiera / <i>Nut torque</i>	8-10 Nm	
Angolo apertura / <i>Opening angle</i>	24°	
Angolo miscelazione / <i>Mixing angle</i>	-	
Max pressione statica d'esercizio <i>Max Static pressure</i>	EN817/NF077	5 bar continui / <i>Continuous</i> 10 bar occasionali / <i>Occasional</i>
Test pressione / <i>Pressure test:</i>		
Pressione scoppio / <i>Burst pressure</i>	in acc. to EN817:2008	25 bar
Colpo d'ariete / <i>Waterhammer</i>	NF077-2017	100 colpi per ingresso / <i>Cycles per inlet</i>
Idraulica / <i>Hydraulic</i>	ASME A112.18.1-2012	34,5 bar
Temperatura max acqua <i>Max Hot water temperature</i>		85°
Stabilità temperatura <i>Temperature stability (open/close)</i>	NF077:2017 at 6 +/- 0,5 l/min NF077:2017 at 3 +/- 0,5 l/min	< 4° C < 6° C
Isteresi / <i>Hysteresys</i>	NF077:2017	< 5° C
Sensibilità / <i>Sensitivity</i>	EN817/NF077	Conforme a / <i>According to EN</i>
Resistenza alla rottura dell'asta <i>Max. handle fracture torque</i>	EN817/NF077	Conforme a / <i>According to EN</i>
Aperto / chiuso / <i>Open/close</i>		Asta ottone / <i>Brass stem</i>
Caldo/freddo / <i>Hot/cold</i>		Asta ottone / <i>Brass stem</i>
Ciclo vita / <i>Life cycle</i>	EN 817:2008 NF077:2017 ASME A112.18.1-2012	70.000 175.000 500.000
Rotazione sx/dx / <i>Turn left/right</i>		Conforme a / <i>According to EN</i>
Portata max a 3 bar / <i>Max flow rate at 3 bar</i>	EN817/NF077	Con riduttore di rumore / <i>With noise reducer</i>
		Versione chiusa / <i>Closed version</i>
A		-
B		-
C		-
D		-
Uscita libera / <i>Free flow</i>		24,70 lt/min
Versioni disponibili/ <i>Available Optional Features</i>		
Risparmio acqua WSC / <i>2-steps volume limiter</i>	NF077	Disponibile / <i>Available</i>
Limitazione portata massima / <i>Volume limiter screw</i>		Non disponibile / <i>Not available</i>
Ghiera limitazione temperatura / <i>Hot water limiter</i>		Non disponibile / <i>Not available</i>
Joystick		Non disponibile / <i>Not available</i>
Risparmio energetico C3 / <i>Energy saving C3</i>		Non disponibile / <i>Not available</i>
Risparmio energetico Dual Mode C3 / <i>Energy saving C3 Dual Mode</i>		Non disponibile / <i>Not available</i>
Niederdruck		Non disponibile / <i>Not available</i>
Alta miscelazione / <i>Comfort mixing angle (CS)</i>		Non disponibile / <i>Not available</i>
Limitatore portata a 7 lt / <i>Flow limiter 7 lt 3 bar</i>		Non disponibile / <i>Not available</i>

E26



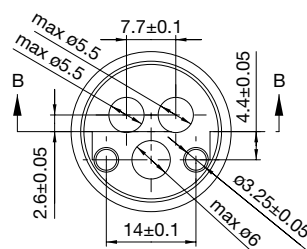
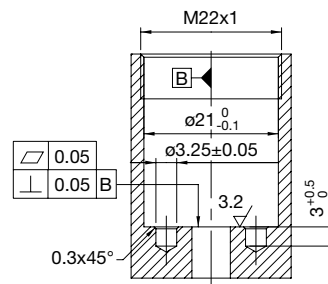
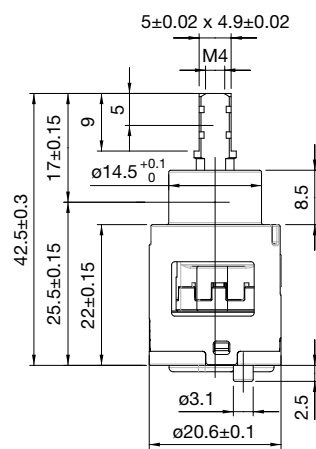
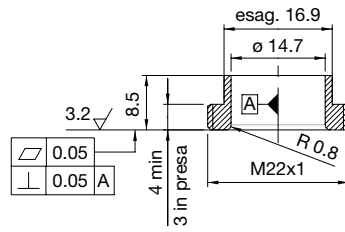
EX26



High flow rate - Cartuccia a dischi ceramici Ø 20 per rubinetti monocomando
High flow rate - Ceramic disc cartridge Ø 20 for single lever mixers

Materiale standard disco ceramico <i>Standard Ceramic disc material</i>	ALUMINA 95%	
Coppia serraggio ghiera / <i>Nut torque</i>	6-7 Nm	
Angolo apertura / <i>Opening angle</i>	20°	
Angolo miscelazione / <i>Mixing angle</i>	90°	
Max pressione statica d'esercizio <i>Max Static pressure</i>	EN817/NF077	5 bar continui / <i>Continuous</i> 10 bar occasionali / <i>Occasional</i>
Test pressione / <i>Pressure test:</i>		
Pressione scoppio / <i>Burst pressure</i>	in acc. to EN817:2008	25 bar
Colpo d'ariete / <i>Waterhammer</i>	NF077-2017	100 colpi per ingresso / <i>Cycles per inlet</i>
Idraulica / <i>Hydraulic</i>	ASME A112.18.1-2012	34,5 bar
Temperatura max acqua <i>Max Hot water temperature</i>		85°
Stabilità temperatura <i>Temperature stability (open/close)</i>	NF077:2017 at 6 +/- 0,5 l/min NF077:2017 at 3 +/- 0,5 l/min	< 4° C < 6° C
Isteresi / <i>Hysteresys</i>	NF077:2017	< 5° C
Sensibilità / <i>Sensitivity</i>	EN817/NF077	Conforme a / <i>According to EN</i>
Resistenza alla rottura dell'asta <i>Max. handle fracture torque</i>	EN817/NF077	Conforme a / <i>According to EN</i>
Aperto / chiuso / <i>Open/close</i>		Asta ottone / <i>Brass stem</i>
Caldo/freddo / <i>Hot/cold</i>		Asta ottone / <i>Brass stem</i>
Ciclo vita / <i>Life cycle</i>	EN 817:2008 NF077:2017 ASME A112.18.1-2012	70.000 175.000 500.000
Rotazione sx/dx / <i>Turn left/right</i>		Conforme a / <i>According to EN</i>
Portata max a 3 bar / <i>Max flow rate at 3 bar</i>	EN817/NF077	Con riduttore di rumore / <i>With noise reducer</i>
		Versione aperta / <i>Open version</i>
A		-
B		-
C		-
D		-
Uscita libera / <i>Free flow</i>		14,50 lt/min
Versioni disponibili/ <i>Available Optional Features</i>		
Risparmio acqua WSC / <i>2-steps volume limiter</i>	NF077	Non disponibile / <i>Not available</i>
Limitazione portata massima / <i>Volume limiter screw</i>		Non disponibile / <i>Not available</i>
Ghiera limitazione temperatura / <i>Hot water limiter</i>		Non disponibile / <i>Not available</i>
Joystick		Non disponibile / <i>Not available</i>
Risparmio energetico C3 / <i>Energy saving C3</i>		Non disponibile / <i>Not available</i>
Risparmio energetico Dual Mode C3 / <i>Energy saving C3 Dual Mode</i>		Non disponibile / <i>Not available</i>
Niederdruck		Non disponibile / <i>Not available</i>
Alta miscelazione / <i>Comfort mixing angle (CS)</i>		Non disponibile / <i>Not available</i>
Limitatore portata a 7 lt / <i>Flow limiter 7 lt 3 bar</i>		Non disponibile / <i>Not available</i>

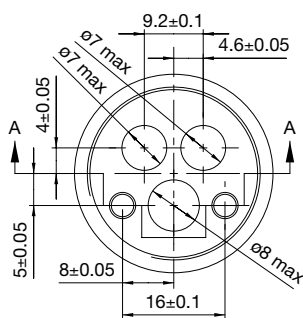
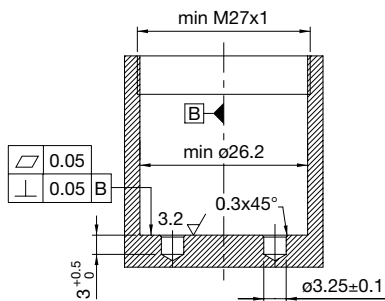
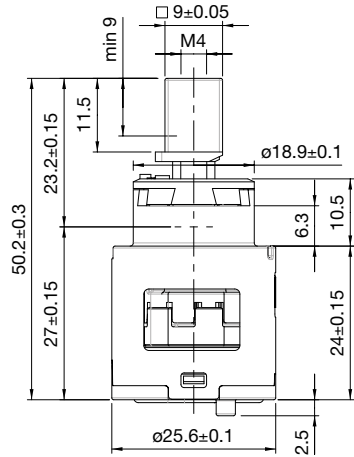
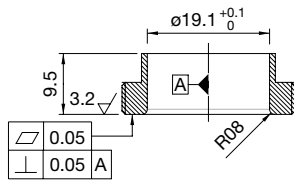
F20



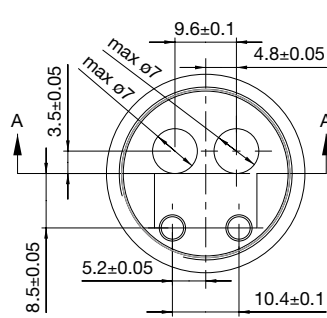
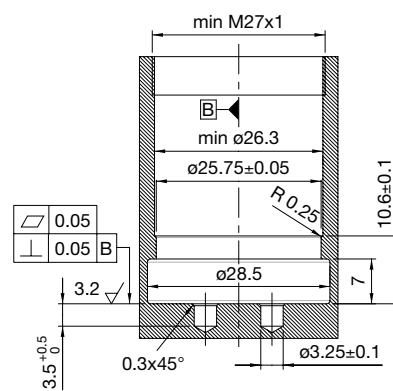
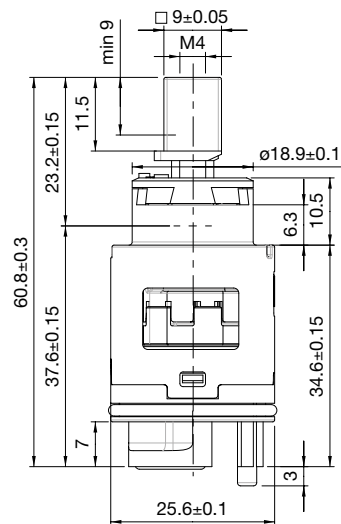
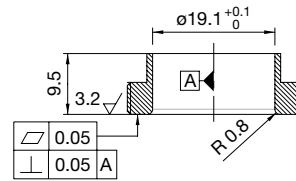
High flow rate - Cartuccia a dischi ceramici Ø 25 per rubinetti monocomando.**Versione con distributore FX25****High flow rate - Ceramic disc cartridge Ø 25 for single lever mixers. With distributor FX25**

Materiale standard disco ceramico <i>Standard Ceramic disc material</i>	ALUMINA 95%	
Coppia serraggio ghiera / <i>Nut torque</i>	8-10 Nm	
Angolo apertura / <i>Opening angle</i>	24°	
Angolo miscelazione / <i>Mixing angle</i>	90°	
Max pressione statica d'esercizio <i>Max Static pressure</i>	EN817/NF077	5 bar continui / <i>Continuous</i> 10 bar occasionali / <i>Occasional</i>
Test pressione / <i>Pressure test:</i>		
Pressione scoppio / <i>Burst pressure</i>	in acc. to EN817:2008	25 bar
Colpo d'ariete / <i>Waterhammer</i>	NF077-2017	100 colpi per ingresso / <i>Cycles per inlet</i>
Idraulica / <i>Hydraulic</i>	ASME A112.18.1-2012	34,5 bar
Temperatura max acqua <i>Max Hot water temperature</i>		85°
Stabilità temperatura <i>Temperature stability (open/close)</i>	NF077:2017 at 6 +/- 0,5 l/min NF077:2017 at 3 +/- 0,5 l/min	< 4° C < 6° C
Isteresi / <i>Hysteresys</i>	NF077:2017	< 5° C
Sensibilità / <i>Sensitivity</i>	EN817/NF077	Conforme a / <i>According to EN</i>
Resistenza alla rottura dell'asta <i>Max. handle fracture torque</i>	EN817/NF077	Conforme a / <i>According to EN</i>
Aperto / chiuso / <i>Open/close</i>		Asta ottone / <i>Brass stem</i>
Caldo/freddo / <i>Hot/cold</i>		Asta ottone / <i>Brass stem</i>
Ciclo vita / <i>Life cycle</i>	EN 817:2008 NF077:2017 ASME A112.18.1-2012	70.000 175.000 500.000
Rotazione sx/dx / <i>Turn left/right</i>		Conforme a / <i>According to EN</i>
Portata max a 3 bar / <i>Max flow rate at 3 bar</i>	EN817/NF077	Con riduttore di rumore / <i>With noise reducer</i>
		Versione chiusa / <i>Closed version</i>
A		-
B		-
C		-
D		-
Uscita libera / <i>Free flow</i>		29,10
Versioni disponibili/ <i>Available Optional Features</i>		
Risparmio acqua WSC / <i>2-steps volume limiter</i>	NF077	Disponibile / <i>Available</i>
Limitazione portata massima / <i>Volume limiter screw</i>		Non disponibile / <i>Not available</i>
Ghiera limitazione temperatura / <i>Hot water limiter</i>		Disponibile / <i>Available</i>
Joystick		Disponibile / <i>Available</i>
Risparmio energetico C3 / <i>Energy saving C3</i>		Disponibile / <i>Available</i>
Risparmio energetico Dual Mode C3 / <i>Energy saving C3 Dual Mode</i>		Non disponibile / <i>Not available</i>
Niederdruck		Disponibile / <i>Available</i>
Alta miscelazione / <i>Comfort mixing angle (CS)</i>		Non disponibile / <i>Not available</i>
Limitatore portata a 7 lt / <i>Flow limiter 7 lt 3 bar</i>		Disponibile / <i>Available</i>

F25



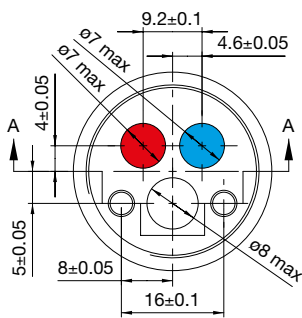
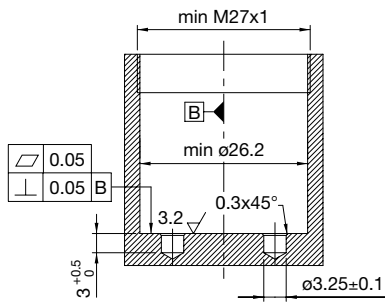
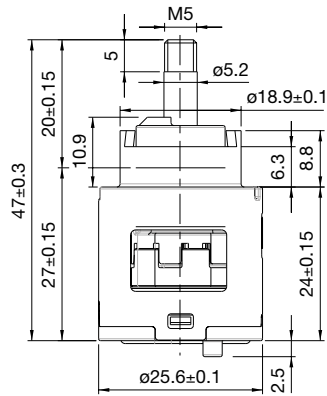
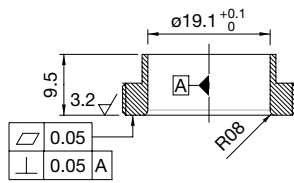
FX25



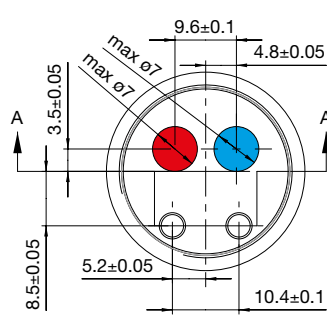
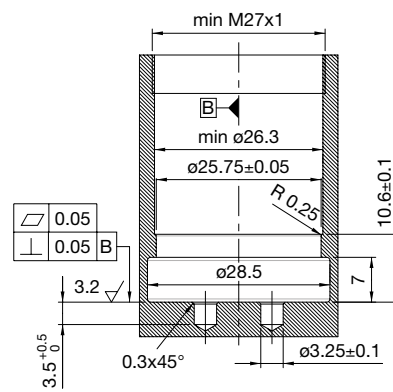
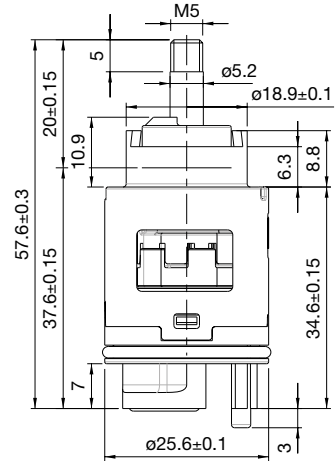
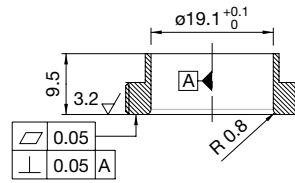
High flow rate - Cartuccia a dischi ceramici Ø 25 per rubinetti monocomando.**Versione con distributore FX25S****High flow rate - Ceramic disc cartridge Ø 25 for single lever mixers. With distributor FX25S**

Materiale standard disco ceramico <i>Standard Ceramic disc material</i>	ALUMINA 95%	
Coppia serraggio ghiera / <i>Nut torque</i>	8-10 Nm	
Angolo apertura / <i>Opening angle</i>	24°	
Angolo miscelazione / <i>Mixing angle</i>	90°	
Max pressione statica d'esercizio <i>Max Static pressure</i>	EN817/NF077	5 bar continui / <i>Continuous</i> 10 bar occasionali / <i>Occasional</i>
Test pressione / <i>Pressure test:</i>		
Pressione scoppio / <i>Burst pressure</i>	in acc. to EN817:2008	25 bar
Colpo d'ariete / <i>Waterhammer</i>	NF077-2017	100 colpi per ingresso / <i>Cycles per inlet</i>
Idraulica / <i>Hydraulic</i>	ASME A112.18.1-2012	34,5 bar
Temperatura max acqua <i>Max Hot water temperature</i>		85°
Stabilità temperatura <i>Temperature stability (open/close)</i>	NF077:2017 at 6 +/- 0,5 l/min NF077:2017 at 3 +/- 0,5 l/min	< 4° C < 6° C
Isteresi / <i>Hysteresys</i>	NF077:2017	< 5° C
Sensibilità / <i>Sensitivity</i>	EN817/NF077	Conforme a / <i>According to EN</i>
Resistenza alla rottura dell'asta <i>Max. handle fracture torque</i>	EN817/NF077	Conforme a / <i>According to EN</i>
Aperto / chiuso / <i>Open/close</i>		Asta ottone / <i>Brass stem</i>
Caldo/freddo / <i>Hot/cold</i>		Asta ottone / <i>Brass stem</i>
Ciclo vita / <i>Life cycle</i>	EN 817:2008 NF077:2017 ASME A112.18.1-2012	70.000 175.000 500.000
Rotazione sx/dx / <i>Turn left/right</i>		Conforme a / <i>According to EN</i>
Portata max a 3 bar / <i>Max flow rate at 3 bar</i>	EN817/NF077	Con riduttore di rumore / <i>With noise reducer</i>
		Versione chiusa / <i>Closed version</i>
A		-
B		-
C		-
D		-
Uscita libera / <i>Free flow</i>		29,10
Versioni disponibili/ <i>Available Optional Features</i>		
Risparmio acqua WSC / <i>2-steps volume limiter</i>	NF077	Disponibile / <i>Available</i>
Limitazione portata massima / <i>Volume limiter screw</i>		Non disponibile / <i>Not available</i>
Ghiera limitazione temperatura / <i>Hot water limiter</i>		Disponibile / <i>Available</i>
Joystick		Disponibile / <i>Available</i>
Risparmio energetico C3 / <i>Energy saving C3</i>		Disponibile / <i>Available</i>
Risparmio energetico Dual Mode C3 / <i>Energy saving C3 Dual Mode</i>		Non disponibile / <i>Not available</i>
Niederdruck		Disponibile / <i>Available</i>
Alta miscelazione / <i>Comfort mixing angle (CS)</i>		Non disponibile / <i>Not available</i>
Limitatore portata a 7 lt / <i>Flow limiter 7 lt 3 bar</i>		Disponibile / <i>Available</i>

F25S



FX25S

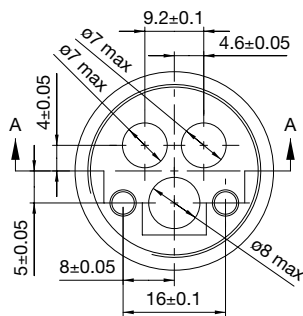
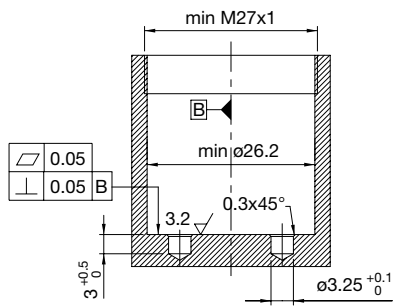
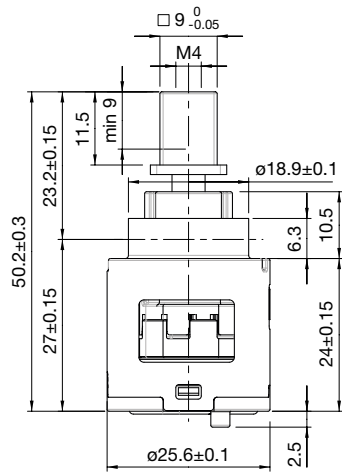
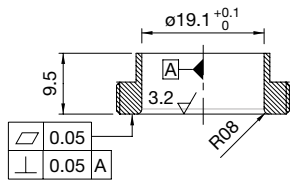


High flow rate - Cartuccia a dischi ceramici Ø 25 per rubinetti monocomando, progressiva con rotazione in senso orario di 180°. Versione con distributore FX25PR

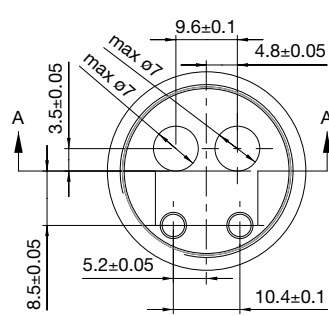
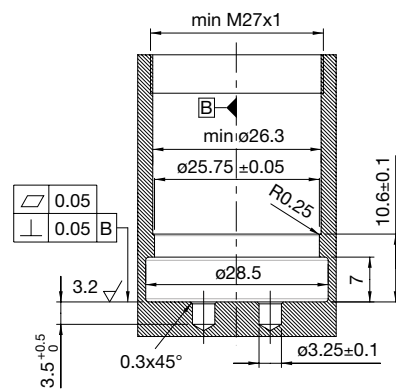
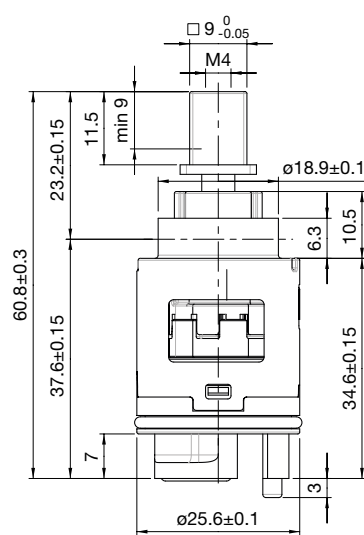
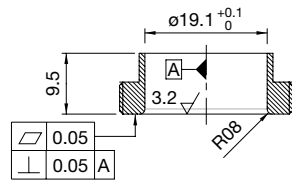
High flow rate - Ceramic disc cartridge Ø 25 for single lever mixers, rotary version with clockwise movement of 180°. With distributor FX25PR

Materiale standard disco ceramico <i>Standard Ceramic disc material</i>	ALUMINA 95%	
Coppia serraggio ghiera / <i>Nut torque</i>	8-10 Nm	
Angolo apertura / <i>Opening angle</i>	-	
Angolo miscelazione / <i>Mixing angle</i>	180°	
Max pressione statica d'esercizio <i>Max Static pressure</i>	EN817/NF077	5 bar continui / <i>Continuous</i> 10 bar occasionali / <i>Occasional</i>
Test pressione / <i>Pressure test:</i>		
Pressione scoppio / <i>Burst pressure</i>	in acc. to EN817:2008	25 bar
Colpo d'ariete / <i>Waterhammer</i>	NF077-2017	100 colpi per ingresso / <i>Cycles per inlet</i>
Idraulica / <i>Hydraulic</i>	ASME A112.18.1-2012	34,5 bar
Temperatura max acqua <i>Max Hot water temperature</i>		85°
Stabilità temperatura <i>Temperature stability (open/close)</i>	NF077:2017 at 6 +/- 0,5 l/min NF077:2017 at 3 +/- 0,5 l/min	< 4° C < 6° C
Isteresi / <i>Hysteresys</i>	NF077:2017	< 5° C
Sensibilità / <i>Sensitivity</i>	EN817/NF077	Conforme a / <i>According to EN</i>
Resistenza alla rottura dell'asta <i>Max. handle fracture torque</i>	EN817/NF077	Conforme a / <i>According to EN</i>
Aperto / chiuso / <i>Open/close</i>		Asta ottone / <i>Brass stem</i>
Caldo/freddo / <i>Hot/cold</i>		Asta ottone / <i>Brass stem</i>
Ciclo vita / <i>Life cycle</i>	EN 817:2008 NF077:2017 ASME A112.18.1-2012	70.000 175.000 500.000
Rotazione sx/dx / <i>Turn left/right</i>		Conforme a / <i>According to EN</i>
Portata max a 3 bar / <i>Max flow rate at 3 bar</i>	EN817/NF077	Con riduttore di rumore / <i>With noise reducer</i>
		Versione chiusa / <i>Closed version</i>
A		-
B		-
C		-
D		-
Uscita libera / <i>Free flow</i>		29,10
Versioni disponibili/ <i>Available Optional Features</i>		
Risparmio acqua WSC / <i>2-steps volume limiter</i>	NF077	Non disponibile / <i>Not available</i>
Limitazione portata massima / <i>Volume limiter screw</i>		Non disponibile / <i>Not available</i>
Ghiera limitazione temperatura / <i>Hot water limiter</i>		Non disponibile / <i>Not available</i>
Joystick		Non disponibile / <i>Not available</i>
Risparmio energetico C3 / <i>Energy saving C3</i>		Non disponibile / <i>Not available</i>
Risparmio energetico Dual Mode C3 / <i>Energy saving C3 Dual Mode</i>		Non disponibile / <i>Not available</i>
Niederdruck		Non disponibile / <i>Not available</i>
Alta miscelazione / <i>Comfort mixing angle (CS)</i>		Non disponibile / <i>Not available</i>
Limitatore portata a 7 lt / <i>Flow limiter 7 lt 3 bar</i>		Non disponibile / <i>Not available</i>

F25PR



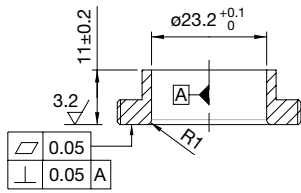
FX25PR



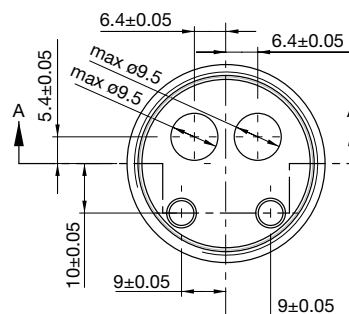
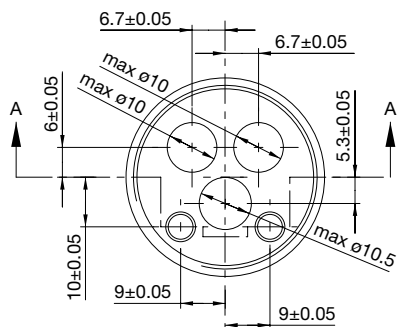
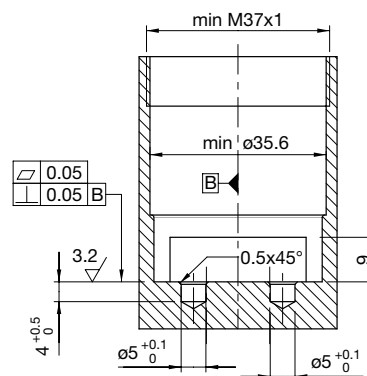
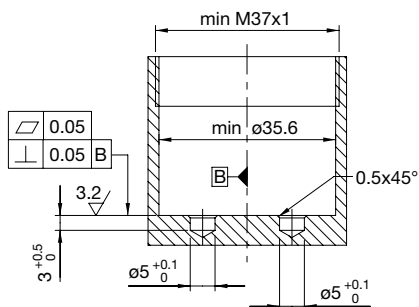
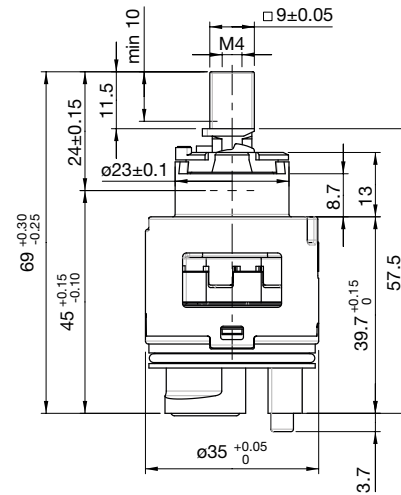
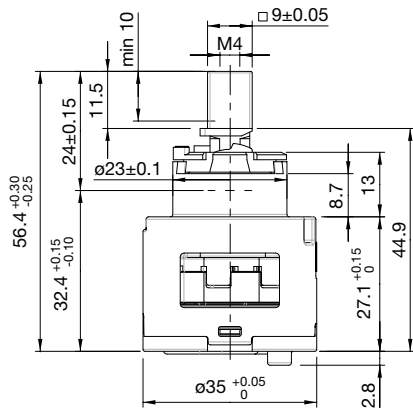
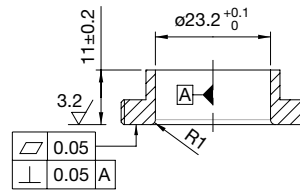
High flow rate - Cartuccia a dischi ceramici Ø 35 per bassa pressione
High flow rate - Ceramic disc cartridge Ø 35 for low pressure

Materiale standard disco ceramico <i>Standard Ceramic disc material</i>	ALUMINA 95%	
Coppia serraggio ghiera / <i>Nut torque</i>	10-12 Nm	
Angolo apertura / <i>Opening angle</i>	24°	
Angolo miscelazione / <i>Mixing angle</i>	96°	
Max pressione statica d'esercizio <i>Max Static pressure</i>	EN817/NF077	5 bar continui / <i>Continuous</i> 10 bar occasionali / <i>Occasional</i>
Test pressione / <i>Pressure test:</i>		
Pressione scoppio / <i>Burst pressure</i>	in acc. to EN817:2008	25 bar
Colpo d'ariete / <i>Waterhammer</i>	NF077-2017	100 colpi per ingresso / <i>Cycles per inlet</i>
Idraulica / <i>Hydraulic</i>	ASME A112.18.1-2012	34,5 bar
Temperatura max acqua <i>Max Hot water temperature</i>		85°
Stabilità temperatura <i>Temperature stability (open/close)</i>	NF077:2017 at 6 +/- 0,5 l/min NF077:2017 at 3 +/- 0,5 l/min	< 4° C < 6° C
Isteresi / <i>Hysteresys</i>	NF077:2017	< 5° C
Sensibilità / <i>Sensitivity</i>	EN817/NF077	Conforme a / <i>According to EN</i>
Resistenza alla rottura dell'asta <i>Max. handle fracture torque</i>	EN817/NF077	Conforme a / <i>According to EN</i>
Aperto / chiuso / <i>Open/close</i>		Asta ottone / <i>Brass stem</i>
Caldo/freddo / <i>Hot/cold</i>		Asta ottone / <i>Brass stem</i>
Ciclo vita / <i>Life cycle</i>	EN 817:2008 NF077:2017 ASME A112.18.1-2012	70.000 175.000 500.000
Rotazione sx/dx / <i>Turn left/right</i>		Conforme a / <i>According to EN</i>
Portata max a 3 bar / <i>Max flow rate at 3 bar</i>	EN817/NF077	Con riduttore di rumore / <i>With noise reducer</i>
		Versione chiusa / <i>Closed version</i>
A		-
B		-
C		-
D		-
Uscita libera / <i>Free flow</i>		53,00 lt/min
Versioni disponibili/ <i>Available Optional Features</i>		
Risparmio acqua WSC / <i>2-steps volume limiter</i>	NF077	Disponibile / <i>Available</i>
Limitazione portata massima / <i>Volume limiter screw</i>		Disponibile / <i>Available</i>
Ghiera limitazione temperatura / <i>Hot water limiter</i>		Disponibile / <i>Available</i>
Joystick		Disponibile / <i>Available</i>
Risparmio energetico C3 / <i>Energy saving C3</i>		Non disponibile / <i>Not available</i>
Risparmio energetico Dual Mode C3 / <i>Energy saving C3 Dual Mode</i>		Non disponibile / <i>Not available</i>
Niederdruck		Non disponibile / <i>Not available</i>
Alta miscelazione / <i>Comfort mixing angle (CS)</i>		Non disponibile / <i>Not available</i>
Limitatore portata a 7 lt / <i>Flow limiter 7 lt 3 bar</i>		Non disponibile / <i>Not available</i>

F35



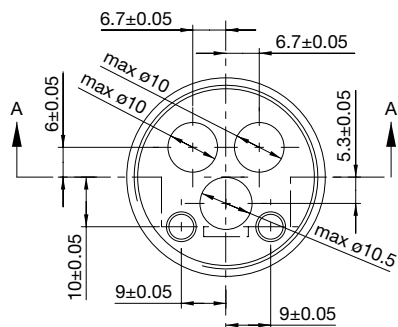
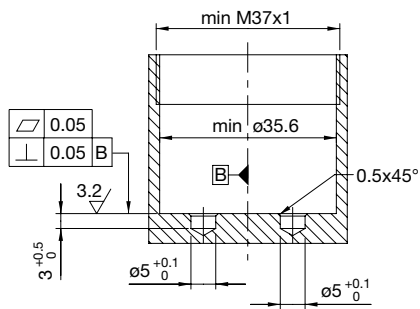
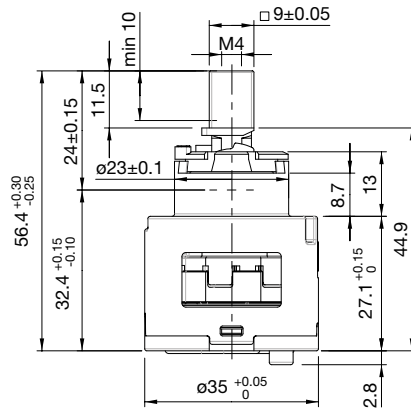
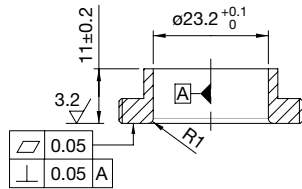
FX35



High flow rate - Cartuccia a dischi ceramici Ø 35, progressiva con rotazione in senso orario di 180°, 35 mm
High flow rate - Ceramic disc cartridge Ø 35, rotary version with clockwise movement of 180°, 35 mm

Materiale standard disco ceramico <i>Standard Ceramic disc material</i>	ALUMINA 95%	
Coppia serraggio ghiera / <i>Nut torque</i>	10-12 Nm	
Angolo apertura / <i>Opening angle</i>	-	
Angolo miscelazione / <i>Mixing angle</i>	180°	
Max pressione statica d'esercizio <i>Max Static pressure</i>	EN817/NF077	5 bar continui / <i>Continuous</i> 10 bar occasionali / <i>Occasional</i>
Test pressione / <i>Pressure test:</i>		
Pressione scoppio / <i>Burst pressure</i>	in acc. to EN817:2008	25 bar
Colpo d'ariete / <i>Waterhammer</i>	NF077-2017	100 colpi per ingresso / <i>Cycles per inlet</i>
Idraulica / <i>Hydraulic</i>	ASME A112.18.1-2012	34,5 bar
Temperatura max acqua <i>Max Hot water temperature</i>		85°
Stabilità temperatura <i>Temperature stability (open/close)</i>	NF077:2017 at 6 +/- 0,5 l/min NF077:2017 at 3 +/- 0,5 l/min	< 4° C < 6° C
Isteresi / <i>Hysteresys</i>	NF077:2017	< 5° C
Sensibilità / <i>Sensitivity</i>	EN817/NF077	Conforme a / <i>According to EN</i>
Resistenza alla rottura dell'asta <i>Max. handle fracture torque</i>	EN817/NF077	Conforme a / <i>According to EN</i>
Aperto / chiuso / <i>Open/close</i>		Asta ottone / <i>Brass stem</i>
Caldo/freddo / <i>Hot/cold</i>		Asta ottone / <i>Brass stem</i>
Ciclo vita / <i>Life cycle</i>	EN 817:2008 NF077:2017 ASME A112.18.1-2012	70.000 175.000 -
Rotazione sx/dx / <i>Turn left/right</i>		Conforme a / <i>According to EN</i>
Portata max a 3 bar / <i>Max flow rate at 3 bar</i>	EN817/NF077	Con riduttore di rumore / <i>With noise reducer</i>
		Versione chiusa / <i>Closed version</i>
A		-
B		-
C		-
D		-
Uscita libera / <i>Free flow</i>		53,00 lt/min
Versioni disponibili/ <i>Available Optional Features</i>		
Risparmio acqua WSC / <i>2-steps volume limiter</i>	NF077	Non disponibile / <i>Not available</i>
Limitazione portata massima / <i>Volume limiter screw</i>		Non disponibile / <i>Not available</i>
Ghiera limitazione temperatura / <i>Hot water limiter</i>		Non disponibile / <i>Not available</i>
Joystick		Non disponibile / <i>Not available</i>
Risparmio energetico C3 / <i>Energy saving C3</i>		Non disponibile / <i>Not available</i>
Risparmio energetico Dual Mode C3 / <i>Energy saving C3 Dual Mode</i>		Non disponibile / <i>Not available</i>
Niederdruck		Non disponibile / <i>Not available</i>
Alta miscelazione / <i>Comfort mixing angle (CS)</i>		Non disponibile / <i>Not available</i>
Limitatore portata a 7 lt / <i>Flow limiter 7 lt 3 bar</i>		Non disponibile / <i>Not available</i>

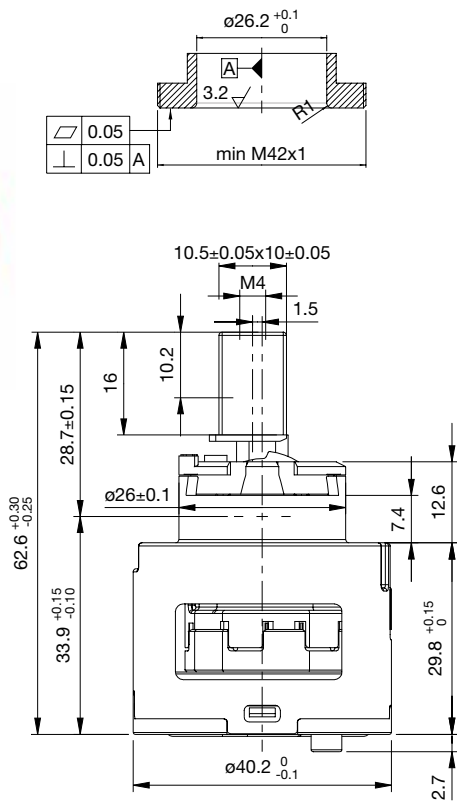
F35PR



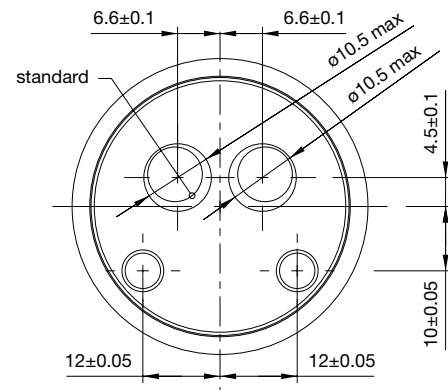
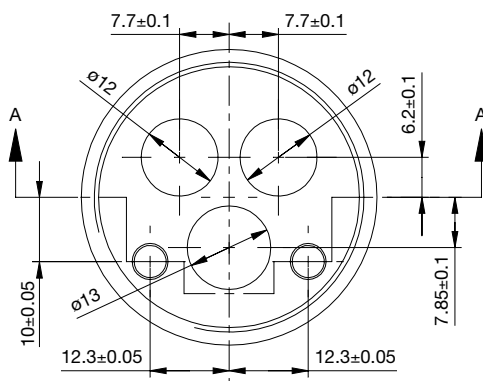
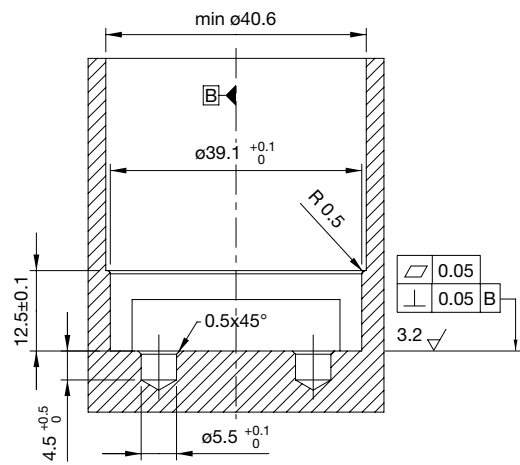
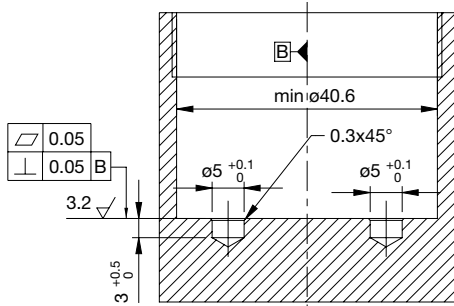
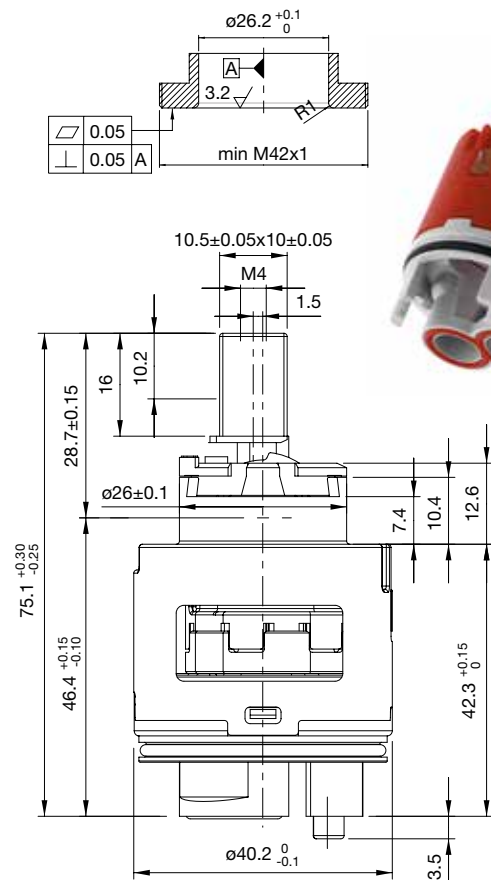
High flow rate - Cartuccia a dischi ceramici Ø 40 per bassa pressione. Versione con distributore FX40
High flow rate - Ceramic disc cartridge Ø 40 for low pressure. With distributor FX40

Materiale standard disco ceramico <i>Standard Ceramic disc material</i>	ALUMINA 95%	
Coppia serraggio ghiera / <i>Nut torque</i>	10-12 Nm	
Angolo apertura / <i>Opening angle</i>	25°	
Angolo miscelazione / <i>Mixing angle</i>	100°	
Max pressione statica d'esercizio <i>Max Static pressure</i>	EN817/NF077	5 bar continui / <i>Continuous</i> 10 bar occasionali / <i>Occasional</i>
Test pressione / <i>Pressure test:</i>		
Pressione scoppio / <i>Burst pressure</i>	in acc. to EN817:2008	25 bar
Colpo d'ariete / <i>Waterhammer</i>	NF077-2017	100 colpi per ingresso / <i>Cycles per inlet</i>
Idraulica / <i>Hydraulic</i>	ASME A112.18.1-2012	34,5 bar
Temperatura max acqua <i>Max Hot water temperature</i>		85°
Stabilità temperatura <i>Temperature stability (open/close)</i>	NF077:2017 at 6 +/- 0,5 l/min NF077:2017 at 3 +/- 0,5 l/min	< 4° C < 6° C
Isteresi / <i>Hysteresys</i>	NF077:2017	< 5° C
Sensibilità / <i>Sensitivity</i>	EN817/NF077	Conforme a / <i>According to EN</i>
Resistenza alla rottura dell'asta <i>Max. handle fracture torque</i>	EN817/NF077	Conforme a / <i>According to EN</i>
Aperto / chiuso / <i>Open/close</i>		Asta ottone / <i>Brass stem</i>
Caldo/freddo / <i>Hot/cold</i>		Asta ottone / <i>Brass stem</i>
Ciclo vita / <i>Life cycle</i>	EN 817:2008 NF077:2017 ASME A112.18.1-2012	70.000 175.000 500.000
Rotazione sx/dx / <i>Turn left/right</i>		Conforme a / <i>According to EN</i>
Portata max a 3 bar / <i>Max flow rate at 3 bar</i>	EN817/NF077	Con riduttore di rumore / <i>With noise reducer</i>
		Versione chiusa / <i>Closed version</i>
A		-
B		-
C		-
D		-
Uscita libera / <i>Free flow</i>		72,00 lt/min
Versioni disponibili/ <i>Available Optional Features</i>		
Risparmio acqua WSC / <i>2-steps volume limiter</i>	NF077	Disponibile / <i>Available</i>
Limitazione portata massima / <i>Volume limiter screw</i>		Non disponibile / <i>Not available</i>
Ghiera limitazione temperatura / <i>Hot water limiter</i>		Disponibile / <i>Available</i>
Joystick		Disponibile / <i>Available</i>
Risparmio energetico C3 / <i>Energy saving C3</i>		Non disponibile / <i>Not available</i>
Risparmio energetico Dual Mode C3 / <i>Energy saving C3 Dual Mode</i>		Non disponibile / <i>Not available</i>
Niederdruck		Non disponibile / <i>Not available</i>
Alta miscelazione / <i>Comfort mixing angle (CS)</i>		Non disponibile / <i>Not available</i>
Limitatore portata a 7 lt / <i>Flow limiter 7 lt 3 bar</i>		Non disponibile / <i>Not available</i>

F40



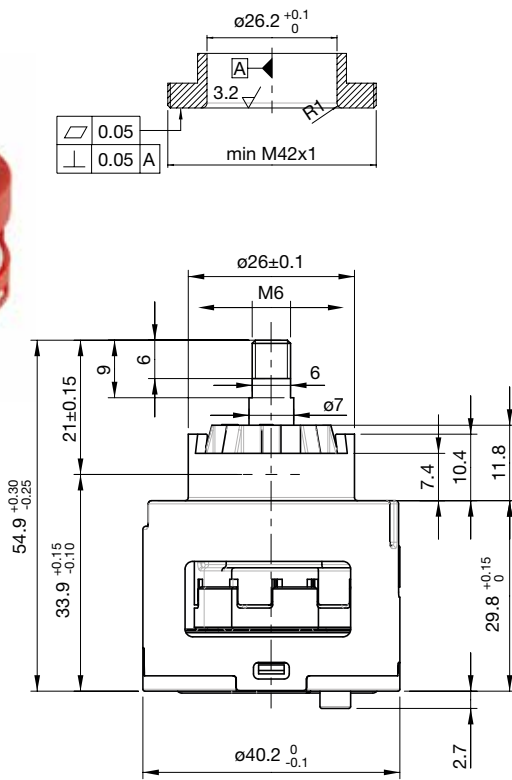
FX40



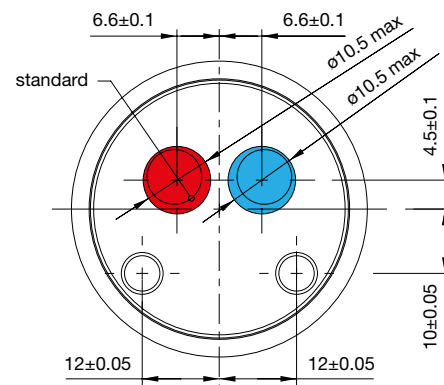
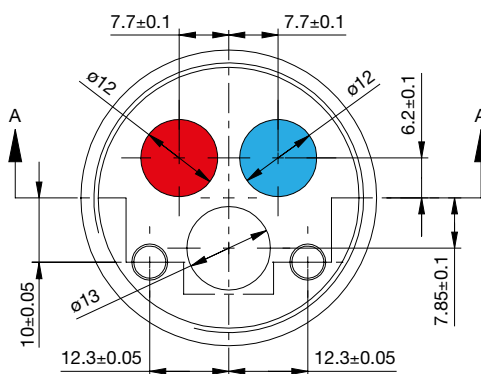
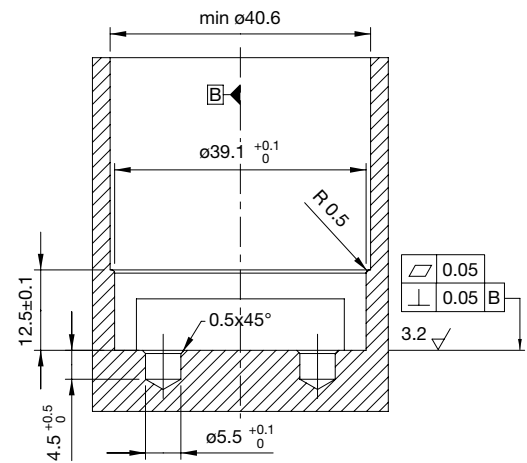
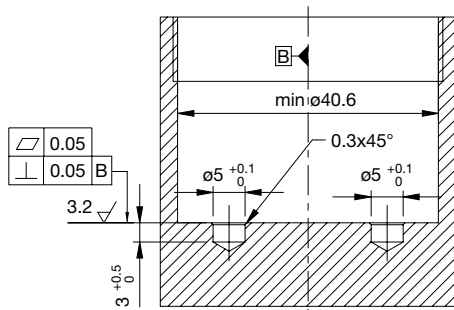
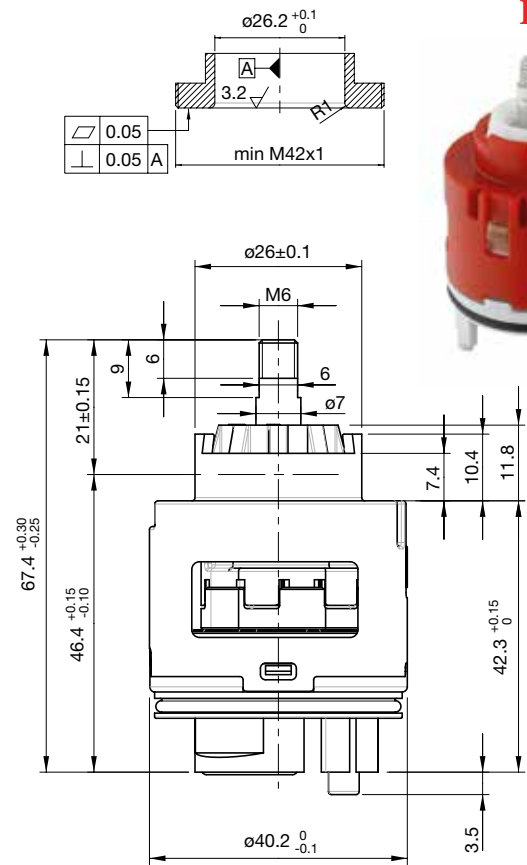
High flow rate - Cartuccia a dischi ceramici Ø 40 per bassa pressione. Versione con distributore FX40S
High flow rate - Ceramic disc cartridge Ø 40 for low pressure. With distributor FX40S

Materiale standard disco ceramico <i>Standard Ceramic disc material</i>	ALUMINA 95%	
Coppia serraggio ghiera / <i>Nut torque</i>	10-12 Nm	
Angolo apertura / <i>Opening angle</i>	25°	
Angolo miscelazione / <i>Mixing angle</i>	100°	
Max pressione statica d'esercizio <i>Max Static pressure</i>	EN817/NF077	5 bar continui / <i>Continuous</i> 10 bar occasionali / <i>Occasional</i>
Test pressione / <i>Pressure test:</i>		
Pressione scoppio / <i>Burst pressure</i>	in acc. to EN817:2008	25 bar
Colpo d'ariete / <i>Waterhammer</i>	NF077-2017	100 colpi per ingresso / <i>Cycles per inlet</i>
Idraulica / <i>Hydraulic</i>	ASME A112.18.1-2012	34,5 bar
Temperatura max acqua <i>Max Hot water temperature</i>		85°
Stabilità temperatura <i>Temperature stability (open/close)</i>	NF077:2017 at 6 +/- 0,5 l/min NF077:2017 at 3 +/- 0,5 l/min	< 4° C < 6° C
Isteresi / <i>Hysteresys</i>	NF077:2017	< 5° C
Sensibilità / <i>Sensitivity</i>	EN817/NF077	Conforme a / <i>According to EN</i>
Resistenza alla rottura dell'asta <i>Max. handle fracture torque</i>	EN817/NF077	Conforme a / <i>According to EN</i>
Aperto / chiuso / <i>Open/close</i>		Asta ottone / <i>Brass stem</i>
Caldo/freddo / <i>Hot/cold</i>		Asta ottone / <i>Brass stem</i>
Ciclo vita / <i>Life cycle</i>	EN 817:2008 NF077:2017 ASME A112.18.1-2012	70.000 175.000 500.000
Rotazione sx/dx / <i>Turn left/right</i>		Conforme a / <i>According to EN</i>
Portata max a 3 bar / <i>Max flow rate at 3 bar</i>	EN817/NF077	Con riduttore di rumore / <i>With noise reducer</i>
		Versione chiusa / <i>Closed version</i>
A		-
B		-
C		-
D		-
Uscita libera / <i>Free flow</i>		72,00 lt/min
Versioni disponibili/ <i>Available Optional Features</i>		
Risparmio acqua WSC / <i>2-steps volume limiter</i>	NF077	Disponibile / <i>Available</i>
Limitazione portata massima / <i>Volume limiter screw</i>		Non disponibile / <i>Not available</i>
Ghiera limitazione temperatura / <i>Hot water limiter</i>		Disponibile / <i>Available</i>
Joystick		Disponibile / <i>Available</i>
Risparmio energetico C3 / <i>Energy saving C3</i>		Non disponibile / <i>Not available</i>
Risparmio energetico Dual Mode C3 / <i>Energy saving C3 Dual Mode</i>		Non disponibile / <i>Not available</i>
Niederdruck		Non disponibile / <i>Not available</i>
Alta miscelazione / <i>Comfort mixing angle (CS)</i>		Non disponibile / <i>Not available</i>
Limitatore portata a 7 lt / <i>Flow limiter 7 lt 3 bar</i>		Non disponibile / <i>Not available</i>

F40S



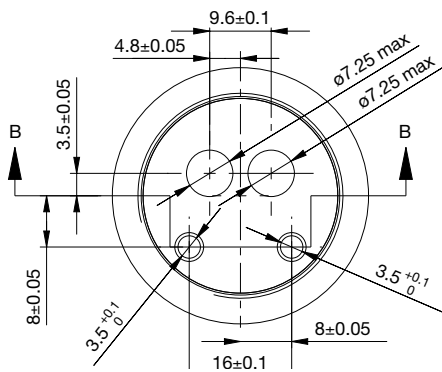
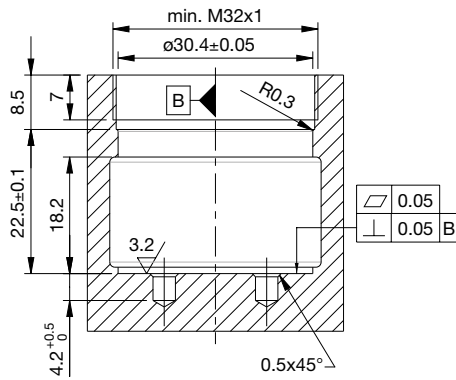
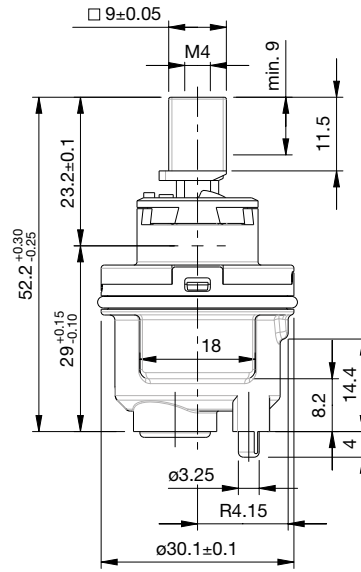
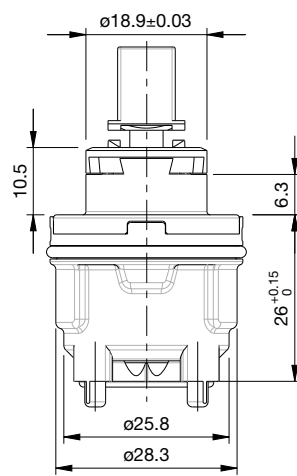
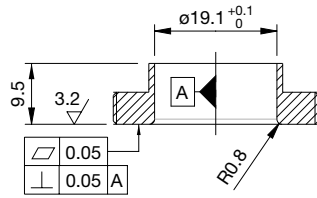
FX40S



High flow rate - Cartuccia a dischi ceramici Ø 30 per rubinetti monocomando, versione “aperta”
High flow rate - Ceramic disc cartridge Ø 30 for single lever mixers, “open” version

Materiale standard disco ceramico <i>Standard Ceramic disc material</i>	ALUMINA 95%	
Coppia serraggio ghiera / <i>Nut torque</i>	8-10 Nm	
Angolo apertura / <i>Opening angle</i>	24°	
Angolo miscelazione / <i>Mixing angle</i>	90°	
Max pressione statica d'esercizio <i>Max Static pressure</i>	EN817/NF077	5 bar continui / <i>Continuous</i> 10 bar occasionali / <i>Occasional</i>
Test pressione / <i>Pressure test:</i>		
Pressione scoppio / <i>Burst pressure</i>	in acc. to EN817:2008	25 bar
Colpo d'ariete / <i>Waterhammer</i>	NF077-2017	100 colpi per ingresso / <i>Cycles per inlet</i>
Idraulica / <i>Hydraulic</i>	ASME A112.18.1-2012	34,5 bar
Temperatura max acqua <i>Max Hot water temperature</i>		85°
Stabilità temperatura <i>Temperature stability (open/close)</i>	NF077:2017 at 6 +/- 0,5 l/min NF077:2017 at 3 +/- 0,5 l/min	< 4° C < 6° C
Isteresi / <i>Hysteresys</i>	NF077:2017	< 5° C
Sensibilità / <i>Sensitivity</i>	EN817/NF077	Conforme a / <i>According to EN</i>
Resistenza alla rottura dell'asta <i>Max. handle fracture torque</i>	EN817/NF077	Conforme a / <i>According to EN</i>
Aperto / chiuso / <i>Open/close</i>		Asta ottone / <i>Brass stem</i>
Caldo/freddo / <i>Hot/cold</i>		Asta ottone / <i>Brass stem</i>
Ciclo vita / <i>Life cycle</i>	EN 817:2008 NF077:2017 ASME A112.18.1-2012	70.000 175.000 500.000
Rotazione sx/dx / <i>Turn left/right</i>		Conforme a / <i>According to EN</i>
Portata max a 3 bar / <i>Max flow rate at 3 bar</i>	EN817/NF077	Con riduttore di rumore / <i>With noise reducer</i>
		Versione aperta / <i>Open version</i>
A		-
B		-
C		-
D		-
Uscita libera / <i>Free flow</i>		24,75 lt/min
Versioni disponibili/ <i>Available Optional Features</i>		
Risparmio acqua WSC / <i>2-steps volume limiter</i>	NF077	Disponibile / <i>Available</i>
Limitazione portata massima / <i>Volume limiter screw</i>		Non disponibile / <i>Not available</i>
Ghiera limitazione temperatura / <i>Hot water limiter</i>		Disponibile / <i>Available</i>
Joystick		Disponibile / <i>Available</i>
Risparmio energetico C3 / <i>Energy saving C3</i>		Disponibile / <i>Available</i>
Risparmio energetico Dual Mode C3 / <i>Energy saving C3 Dual Mode</i>		Non disponibile / <i>Not available</i>
Niederdruck		Non disponibile / <i>Not available</i>
Alta miscelazione / <i>Comfort mixing angle (CS)</i>		Non disponibile / <i>Not available</i>
Limitatore portata a 7 lt / <i>Flow limiter 7 lt 3 bar</i>		Disponibile / <i>Available</i>

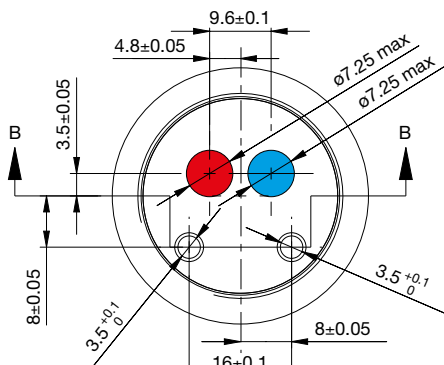
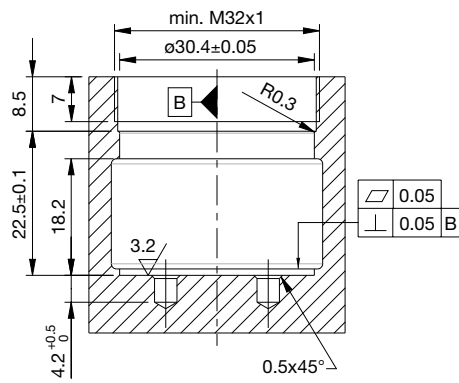
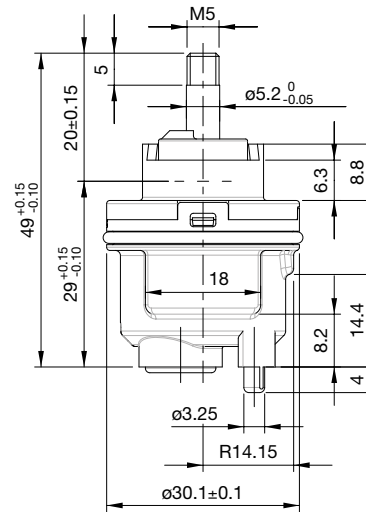
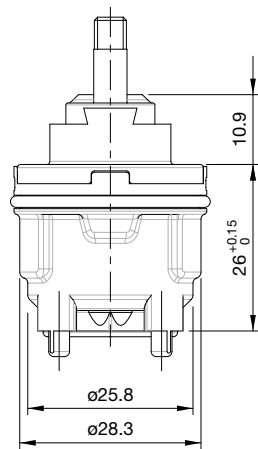
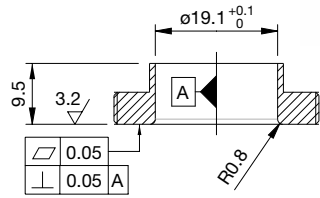
FA30



High flow rate - Cartuccia a dischi ceramici Ø 30 per rubinetti monocomando, versione “aperta”
High flow rate - Ceramic disc cartridge Ø 30 for single lever mixers, “open” version

Materiale standard disco ceramico <i>Standard Ceramic disc material</i>	ALUMINA 95%	
Coppia serraggio ghiera / <i>Nut torque</i>	8-10 Nm	
Angolo apertura / <i>Opening angle</i>	24°	
Angolo miscelazione / <i>Mixing angle</i>	90°	
Max pressione statica d'esercizio <i>Max Static pressure</i>	EN817/NF077	5 bar continui / <i>Continuous</i> 10 bar occasionali / <i>Occasional</i>
Test pressione / <i>Pressure test:</i>		
Pressione scoppio / <i>Burst pressure</i>	in acc. to EN817:2008	25 bar
Colpo d'ariete / <i>Waterhammer</i>	NF077-2017	100 colpi per ingresso / <i>Cycles per inlet</i>
Idraulica / <i>Hydraulic</i>	ASME A112.18.1-2012	34,5 bar
Temperatura max acqua <i>Max Hot water temperature</i>		85°
Stabilità temperatura <i>Temperature stability (open/close)</i>	NF077:2017 at 6 +/- 0,5 l/min NF077:2017 at 3 +/- 0,5 l/min	< 4° C < 6° C
Isteresi / <i>Hysteresys</i>	NF077:2017	< 5° C
Sensibilità / <i>Sensitivity</i>	EN817/NF077	Conforme a / <i>According to EN</i>
Resistenza alla rottura dell'asta <i>Max. handle fracture torque</i>	EN817/NF077	Conforme a / <i>According to EN</i>
Aperto / chiuso / <i>Open/close</i>		Asta ottone / <i>Brass stem</i>
Caldo/freddo / <i>Hot/cold</i>		Asta ottone / <i>Brass stem</i>
Ciclo vita / <i>Life cycle</i>	EN 817:2008 NF077:2017 ASME A112.18.1-2012	70.000 175.000 500.000
Rotazione sx/dx / <i>Turn left/right</i>		Conforme a / <i>According to EN</i>
Portata max a 3 bar / <i>Max flow rate at 3 bar</i>	EN817/NF077	Con riduttore di rumore / <i>With noise reducer</i>
		Versione aperta / <i>Open version</i>
A		-
B		-
C		-
D		-
Uscita libera / <i>Free flow</i>		24,75 lt/min
Versioni disponibili/ <i>Available Optional Features</i>		
Risparmio acqua WSC / <i>2-steps volume limiter</i>	NF077	Disponibile / <i>Available</i>
Limitazione portata massima / <i>Volume limiter screw</i>		Non disponibile / <i>Not available</i>
Ghiera limitazione temperatura / <i>Hot water limiter</i>		Disponibile / <i>Available</i>
Joystick		Disponibile / <i>Available</i>
Risparmio energetico C3 / <i>Energy saving C3</i>		Disponibile / <i>Available</i>
Risparmio energetico Dual Mode C3 / <i>Energy saving C3 Dual Mode</i>		Non disponibile / <i>Not available</i>
Niederdruck		Non disponibile / <i>Not available</i>
Alta miscelazione / <i>Comfort mixing angle (CS)</i>		Non disponibile / <i>Not available</i>
Limitatore portata a 7 lt / <i>Flow limiter 7 lt 3 bar</i>		Disponibile / <i>Available</i>

FA30S



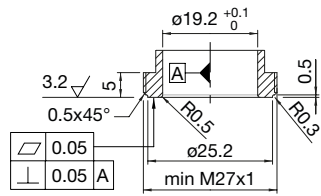
High flow rate - Cartuccia a dischi ceramici Ø 35 per rubinetti monocomando, versione “aperta”
High flow rate - Ceramic disc cartridge Ø 35 for single lever mixers, “open” version

Materiale standard disco ceramico <i>Standard Ceramic disc material</i>	ALUMINA 95%	
Coppia serraggio ghiera / <i>Nut torque</i>	8-10 Nm	
Angolo apertura / <i>Opening angle</i>	24°	
Angolo miscelazione / <i>Mixing angle</i>	90°	
Max pressione statica d'esercizio <i>Max Static pressure</i>	EN817/NF077	5 bar continui / <i>Continuous</i> 10 bar occasionali / <i>Occasional</i>
Test pressione / <i>Pressure test:</i>		
Pressione scoppio / <i>Burst pressure</i>	in acc. to EN817:2008	25 bar
Colpo d'ariete / <i>Waterhammer</i>	NF077-2017	100 colpi per ingresso / <i>Cycles per inlet</i>
Idraulica / <i>Hydraulic</i>	ASME A112.18.1-2012	34,5 bar
Temperatura max acqua <i>Max Hot water temperature</i>		85°
Stabilità temperatura <i>Temperature stability (open/close)</i>	NF077:2017 at 6 +/- 0,5 l/min NF077:2017 at 3 +/- 0,5 l/min	< 4° C < 6° C
Isteresi / <i>Hysteresys</i>	NF077:2017	< 5° C
Sensibilità / <i>Sensitivity</i>	EN817/NF077	Conforme a / <i>According to EN</i>
Resistenza alla rottura dell'asta <i>Max. handle fracture torque</i>	EN817/NF077	Conforme a / <i>According to EN</i>
Aperto / chiuso / <i>Open/close</i>		Asta ottone / <i>Brass stem</i>
Caldo/freddo / <i>Hot/cold</i>		Asta ottone / <i>Brass stem</i>
Ciclo vita / <i>Life cycle</i>	EN 817:2008 NF077:2017 ASME A112.18.1-2012	70.000 175.000 500.000
Rotazione sx/dx / <i>Turn left/right</i>		Conforme a / <i>According to EN</i>
Portata max a 3 bar / <i>Max flow rate at 3 bar</i>	EN817/NF077	Con riduttore di rumore / <i>With noise reducer</i>
		Versione aperta / <i>Open version</i>
A		-
B		-
C		-
D		-
Uscita libera / <i>Free flow</i>		24,50 lt/min
Versioni disponibili/ <i>Available Optional Features</i>		
Risparmio acqua WSC / <i>2-steps volume limiter</i>	NF077	Disponibile / <i>Available</i>
Limitazione portata massima / <i>Volume limiter screw</i>		Non disponibile / <i>Not available</i>
Ghiera limitazione temperatura / <i>Hot water limiter</i>		Disponibile / <i>Available</i>
Joystick		Disponibile / <i>Available</i>
Risparmio energetico C3 / <i>Energy saving C3</i>		Disponibile / <i>Available</i>
Risparmio energetico Dual Mode C3 / <i>Energy saving C3 Dual Mode</i>		Non disponibile / <i>Not available</i>
Niederdruck		Non disponibile / <i>Not available</i>
Alta miscelazione / <i>Comfort mixing angle (CS)</i>		Non disponibile / <i>Not available</i>
Limitatore portata a 7 lt / <i>Flow limiter 7 lt 3 bar</i>		Disponibile / <i>Available</i>

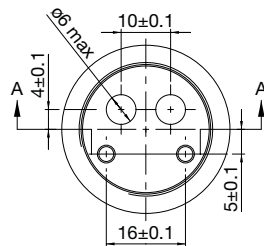
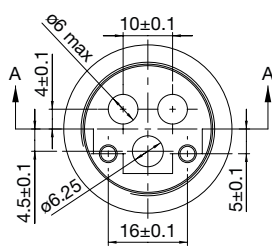
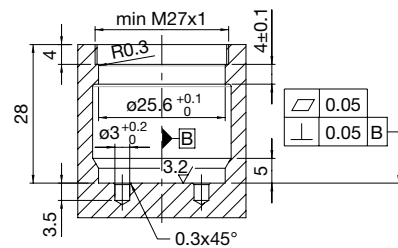
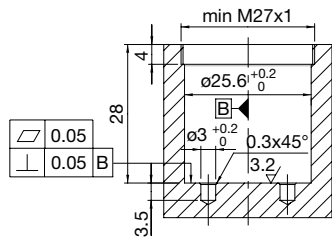
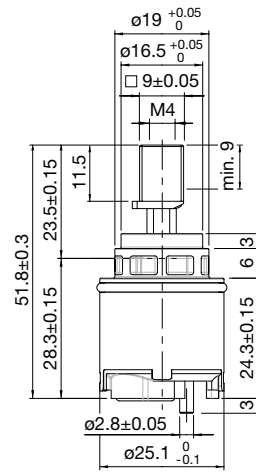
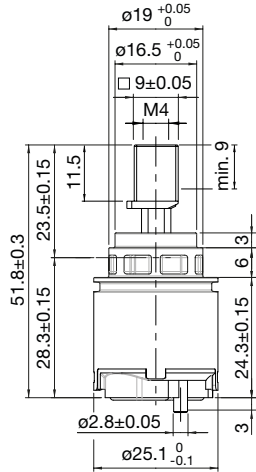
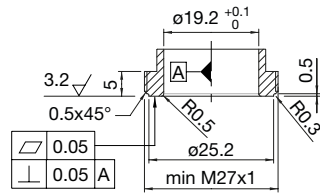
Cartuccia a dischi ceramici Ø 25 per rubinetti monocomando, versione “aperta”
Ceramic disc cartridge Ø 25 for single lever mixers, “open” version

Materiale standard disco ceramico <i>Standard Ceramic disc material</i>	ALUMINA 95%	
Coppia serraggio ghiera / <i>Nut torque</i>	8-10 Nm	
Angolo apertura / <i>Opening angle</i>	25° / ±12,5°	
Angolo miscelazione / <i>Mixing angle</i>	100°	
Max pressione statica d'esercizio <i>Max Static pressure</i>	EN817/NF077	5 bar continui / <i>Continuous</i> 10 bar occasionali / <i>Occasional</i>
Test pressione / <i>Pressure test:</i>		
Pressione scoppio / <i>Burst pressure</i>	in acc. to EN817:2008	25 bar
Colpo d'ariete / <i>Waterhammer</i>	NF077-2017	100 colpi per ingresso / <i>Cycles per inlet</i>
Idraulica / <i>Hydraulic</i>	ASME A112.18.1-2012	34,5 bar
Temperatura max acqua <i>Max Hot water temperature</i>		85°
Stabilità temperatura <i>Temperature stability (open/close)</i>	NF077:2017 at 6 +/- 0,5 l/min NF077:2017 at 3 +/- 0,5 l/min	< 4° C < 6° C
Isteresi / <i>Hysteresys</i>	NF077:2017	< 5° C
Sensibilità / <i>Sensitivity</i>	EN817/NF077	Conforme a / <i>According to EN</i>
Resistenza alla rottura dell'asta <i>Max. handle fracture torque</i>	EN817/NF077	Conforme a / <i>According to EN</i>
Aperto / chiuso / <i>Open/close</i>		Asta ottone / <i>Brass stem</i>
Caldo/freddo / <i>Hot/cold</i>		Asta ottone / <i>Brass stem</i>
Ciclo vita / <i>Life cycle</i>	EN 817:2008 NF077:2017 ASME A112.18.1-2012	70.000 175.000 500.000
Rotazione sx/dx / <i>Turn left/right</i>		Conforme a / <i>According to EN</i>
Portata max a 3 bar / <i>Max flow rate at 3 bar</i>	EN817/NF077	Con riduttore di rumore / <i>With noise reducer</i>
A		Versione aperta (GX25) / <i>Open version (GX25)</i> 9,10 lt/min
B		-
C		-
D		-
Uscita libera / <i>Free flow</i>		13,50 lt/min
Versioni disponibili/ <i>Available Optional Features</i>		
Risparmio acqua WSC / <i>2-steps volume limiter</i>	NF077	Disponibile / <i>Available</i>
Limitazione portata massima / <i>Volume limiter screw</i>		Non disponibile / <i>Not available</i>
Ghiera limitazione temperatura / <i>Hot water limiter</i>		Non disponibile / <i>Not available</i>
Joystick		Disponibile / <i>Available</i>
Risparmio energetico C3 / <i>Energy saving C3</i>		Non disponibile / <i>Not available</i>
Risparmio energetico Dual Mode C3 / <i>Energy saving C3 Dual Mode</i>		Non disponibile / <i>Not available</i>
Niederdruck		Non disponibile / <i>Not available</i>
Alta miscelazione / <i>Comfort mixing angle (CS)</i>		Non disponibile / <i>Not available</i>
Limitatore portata a 7 lt / <i>Flow limiter 7 lt 3 bar</i>		Disponibile / <i>Available</i>

G25



GX25



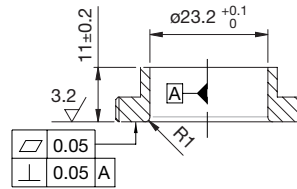
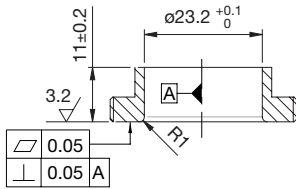
Cartuccia a dischi ceramici Ø 25 per rubinetti monocomando, versione “aperta”
Ceramic disc cartridge Ø 25 for single lever mixers, “open” version

Materiale standard disco ceramico <i>Standard Ceramic disc material</i>	ALUMINA 95%	
Coppia serraggio ghiera / <i>Nut torque</i>	8-10 Nm	
Angolo apertura / <i>Opening angle</i>	25° / ±12,5°	
Angolo miscelazione / <i>Mixing angle</i>	100°	
Max pressione statica d'esercizio <i>Max Static pressure</i>	EN817/NF077	5 bar continui / <i>Continuous</i> 10 bar occasionali / <i>Occasional</i>
Test pressione / <i>Pressure test:</i>		
Pressione scoppio / <i>Burst pressure</i>	in acc. to EN817:2008	25 bar
Colpo d'ariete / <i>Waterhammer</i>	NF077-2017	100 colpi per ingresso / <i>Cycles per inlet</i>
Idraulica / <i>Hydraulic</i>	ASME A112.18.1-2012	34,5 bar
Temperatura max acqua <i>Max Hot water temperature</i>		85°
Stabilità temperatura <i>Temperature stability (open/close)</i>	NF077:2017 at 6 +/- 0,5 l/min NF077:2017 at 3 +/- 0,5 l/min	< 4° C < 6° C
Isteresi / <i>Hysteresys</i>	NF077:2017	< 5° C
Sensibilità / <i>Sensitivity</i>	EN817/NF077	Conforme a / <i>According to EN</i>
Resistenza alla rottura dell'asta <i>Max. handle fracture torque</i>	EN817/NF077	Conforme a / <i>According to EN</i>
Aperto / chiuso / <i>Open/close</i>		Asta ottone / <i>Brass stem</i>
Caldo/freddo / <i>Hot/cold</i>		Asta ottone / <i>Brass stem</i>
Ciclo vita / <i>Life cycle</i>	EN 817:2008 NF077:2017 ASME A112.18.1-2012	70.000 175.000 500.000
Rotazione sx/dx / <i>Turn left/right</i>		Conforme a / <i>According to EN</i>
Portata max a 3 bar / <i>Max flow rate at 3 bar</i>	EN817/NF077	Con riduttore di rumore / <i>With noise reducer</i>
		Versione aperta / <i>Open version</i> 9,10 lt/min
A		-
B		-
C		-
D		-
Uscita libera / <i>Free flow</i>		13,00 lt/min
Versioni disponibili/ <i>Available Optional Features</i>		
Risparmio acqua WSC / <i>2-steps volume limiter</i>	NF077	Disponibile / <i>Available</i>
Limitazione portata massima / <i>Volume limiter screw</i>		Non disponibile / <i>Not available</i>
Ghiera limitazione temperatura / <i>Hot water limiter</i>		Non disponibile / <i>Not available</i>
Joystick		Disponibile / <i>Available</i>
Risparmio energetico C3 / <i>Energy saving C3</i>		Non disponibile / <i>Not available</i>
Risparmio energetico Dual Mode C3 / <i>Energy saving C3 Dual Mode</i>		Non disponibile / <i>Not available</i>
Niederdruck		Non disponibile / <i>Not available</i>
Alta miscelazione / <i>Comfort mixing angle (CS)</i>		Non disponibile / <i>Not available</i>
Limitatore portata a 7 lt / <i>Flow limiter 7 lt 3 bar</i>		Disponibile / <i>Available</i>

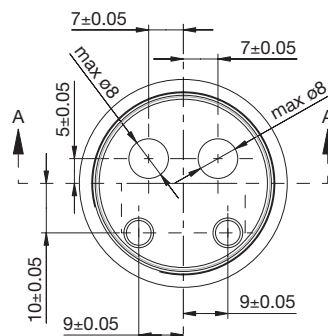
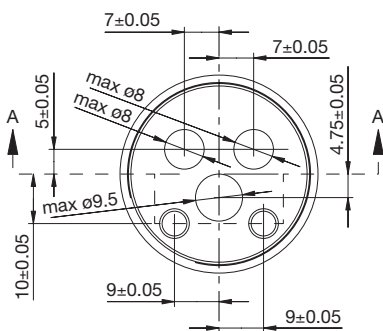
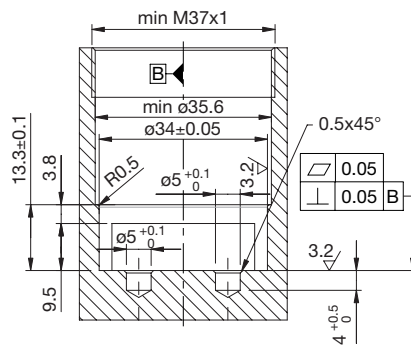
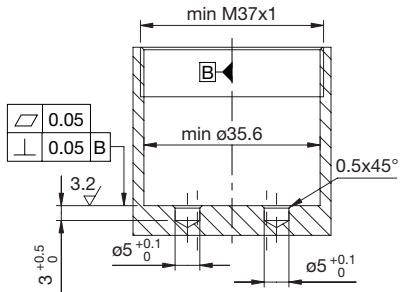
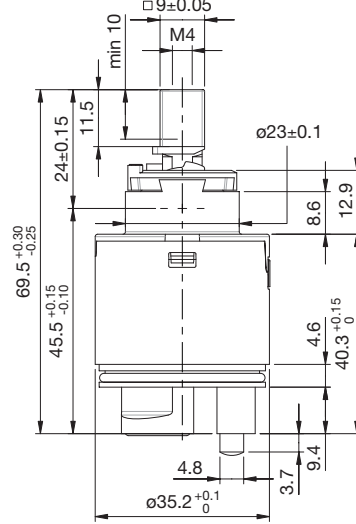
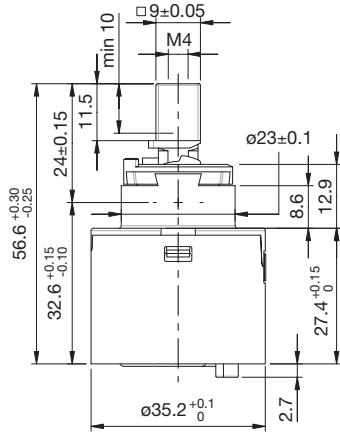
Cartuccia a dischi ceramici Ø 35 per rubinetti monocomando. Versione con distributore GX35
Ceramic disc cartridge Ø 35 for single lever mixers. With distributor GX35

Materiale standard disco ceramico <i>Standard Ceramic disc material</i>	ALUMINA 95%	
Coppia serraggio ghiera / <i>Nut torque</i>	10-12 Nm	
Angolo apertura / <i>Opening angle</i>	24°	
Angolo miscelazione / <i>Mixing angle</i>	96°	
Max pressione statica d'esercizio <i>Max Static pressure</i>	EN817/NF077	5 bar continui / <i>Continuous</i> 10 bar occasionali / <i>Occasional</i>
Test pressione / <i>Pressure test:</i>		
Pressione scoppio / <i>Burst pressure</i>	in acc. to EN817:2008	25 bar
Colpo d'ariete / <i>Waterhammer</i>	NF077-2017	100 colpi per ingresso / <i>Cycles per inlet</i>
Idraulica / <i>Hydraulic</i>	ASME A112.18.1-2012	34,5 bar
Temperatura max acqua <i>Max Hot water temperature</i>		85°
Stabilità temperatura <i>Temperature stability (open/close)</i>	NF077:2017 at 6 +/- 0,5 l/min NF077:2017 at 3 +/- 0,5 l/min	< 4° C < 6° C
Isteresi / <i>Hysteresys</i>	NF077:2017	< 5° C
Sensibilità / <i>Sensitivity</i>	EN817/NF077	Conforme a / <i>According to EN</i>
Resistenza alla rottura dell'asta <i>Max. handle fracture torque</i>	EN817/NF077	Conforme a / <i>According to EN</i>
Aperto / chiuso / <i>Open/close</i>		Asta ottone / <i>Brass stem</i>
Caldo/freddo / <i>Hot/cold</i>		Asta ottone / <i>Brass stem</i>
Ciclo vita / <i>Life cycle</i>	EN 817:2008 NF077:2017 ASME A112.18.1-2012	70.000 175.000 500.000
Rotazione sx/dx / <i>Turn left/right</i>		Conforme a / <i>According to EN</i>
Portata max a 3 bar / <i>Max flow rate at 3 bar</i>	EN817/NF077	Con riduttore di rumore / <i>With noise reducer</i>
		Versione aperta / <i>Open version</i>
A		13,00 lt/min
B		18,80 lt/min
C		21,00 lt/min
D		23,50 lt/min
Uscita libera / <i>Free flow</i>		30,50 lt/min
Versioni disponibili/ <i>Available Optional Features</i>		
GLR, GKR		Disponibile solo versione bassa <i>Available short version</i>
Risparmio acqua WSC / <i>2-steps volume limiter</i>	NF077	Disponibile / <i>Available</i>
Limitazione portata massima / <i>Volume limiter screw</i>		Disponibile / <i>Available</i>
Ghiera limitazione temperatura / <i>Hot water limiter</i>		Disponibile / <i>Available</i>
Joystick		Disponibile / <i>Available</i>
Risparmio energetico C3 / <i>Energy saving C3</i>		Disponibile / <i>Available</i>
Risparmio energetico Dual Mode C3 / <i>Energy saving C3 Dual Mode</i>		Disponibile / <i>Available</i>
Niederdruck		Disponibile (solo G35) / <i>Available (only G35)</i>
Alta miscelazione / <i>Comfort mixing angle (CS)</i>		Disponibile / <i>Available</i>
Limitatore portata a 7 lt / <i>Flow limiter 7 lt 3 bar</i>		Disponibile / <i>Available</i>

G35



GX35

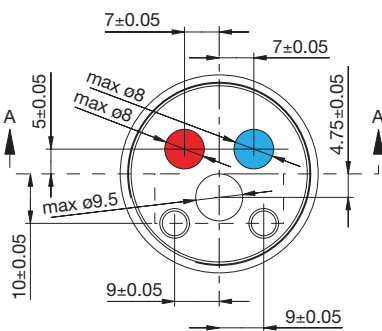
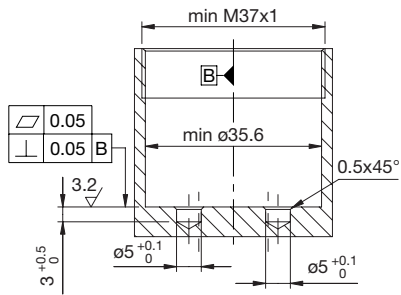
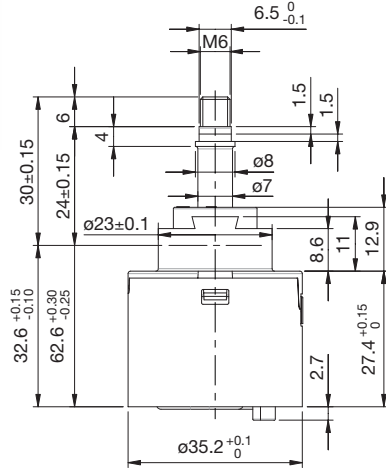
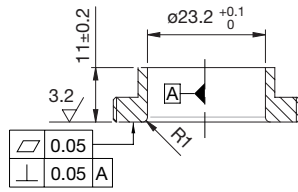


Test Fedeltà Temperature e Test Costanza Temperatura Miscelata (vedi pag. 100)
 Fidelity Temperatures Test and Mixed Temperature Steadiness Test (vedi pag. 100)

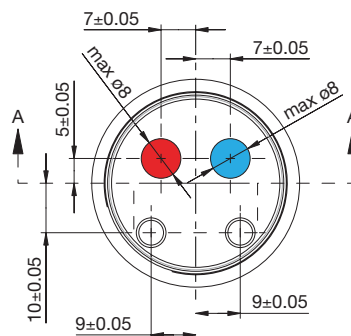
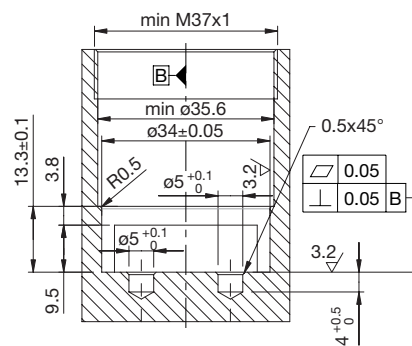
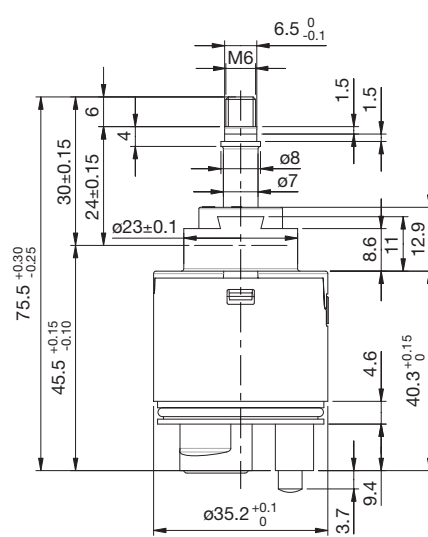
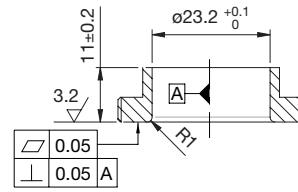
Cartuccia a dischi ceramici Ø 35 per rubinetti monocomando. Versione con distributore GX35S
Ceramic disc cartridge Ø 35 for single lever mixers. With distributor GX35S

Materiale standard disco ceramico <i>Standard Ceramic disc material</i>	ALUMINA 95%	
Coppia serraggio ghiera / <i>Nut torque</i>	10-12 Nm	
Angolo apertura / <i>Opening angle</i>	24°	
Angolo miscelazione / <i>Mixing angle</i>	96°	
Max pressione statica d'esercizio <i>Max Static pressure</i>	EN817/NF077	5 bar continui / <i>Continuous</i> 10 bar occasionali / <i>Occasional</i>
Test pressione / <i>Pressure test:</i>		
Pressione scoppio / <i>Burst pressure</i>	in acc. to EN817:2008	25 bar
Colpo d'ariete / <i>Waterhammer</i>	NF077-2017	100 colpi per ingresso / <i>Cycles per inlet</i>
Idraulica / <i>Hydraulic</i>	ASME A112.18.1-2012	34,5 bar
Temperatura max acqua <i>Max Hot water temperature</i>		85°
Stabilità temperatura <i>Temperature stability (open/close)</i>	NF077:2017 at 6 +/- 0,5 l/min NF077:2017 at 3 +/- 0,5 l/min	< 4° C < 6° C
Isteresi / <i>Hysteresys</i>	NF077:2017	< 5° C
Sensibilità / <i>Sensitivity</i>	EN817/NF077	Conforme a / <i>According to EN</i>
Resistenza alla rottura dell'asta <i>Max. handle fracture torque</i>	EN817/NF077	Conforme a / <i>According to EN</i>
Aperto / chiuso / <i>Open/close</i>		Asta ottone / <i>Brass stem</i>
Caldo/freddo / <i>Hot/cold</i>		Asta ottone / <i>Brass stem</i>
Ciclo vita / <i>Life cycle</i>	EN 817:2008 NF077:2017 ASME A112.18.1-2012	70.000 175.000 500.000
Rotazione sx/dx / <i>Turn left/right</i>		Conforme a / <i>According to EN</i>
Portata max a 3 bar / <i>Max flow rate at 3 bar</i>	EN817/NF077	Con riduttore di rumore / <i>With noise reducer</i>
		Versione aperta / <i>Open version</i>
A		13,00 lt/min
B		18,80 lt/min
C		21,00 lt/min
D		23,50 lt/min
Uscita libera / <i>Free flow</i>		30,50 lt/min
Versioni disponibili/ <i>Available Optional Features</i>		
Risparmio acqua WSC / <i>2-steps volume limiter</i>	NF077	Disponibile / <i>Available</i>
Limitazione portata massima / <i>Volume limiter screw</i>		Disponibile / <i>Available</i>
Ghiera limitazione temperatura / <i>Hot water limiter</i>		Disponibile / <i>Available</i>
Joystick		Disponibile / <i>Available</i>
Risparmio energetico C3 / <i>Energy saving C3</i>		Disponibile / <i>Available</i>
Risparmio energetico Dual Mode C3 / <i>Energy saving C3 Dual Mode</i>		Disponibile / <i>Available</i>
Niederdruck		Disponibile (solo G35) / <i>Available (only G35)</i>
Alta miscelazione / <i>Comfort mixing angle (CS)</i>		Disponibile / <i>Available</i>
Limitatore portata a 7 lt / <i>Flow limiter 7 lt 3 bar</i>		Disponibile / <i>Available</i>

G35S



GX35S



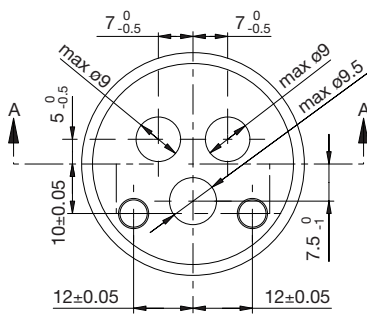
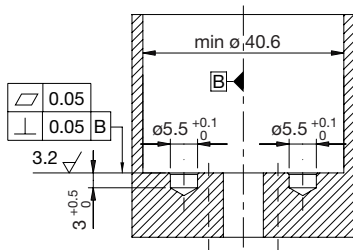
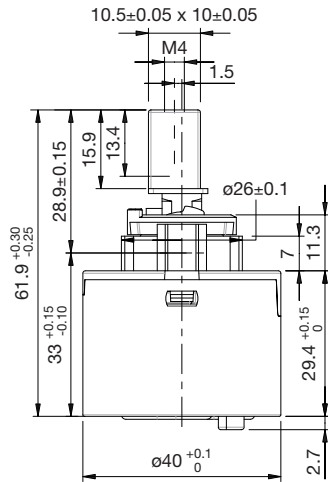
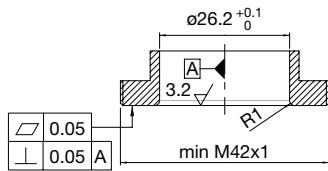
Cartuccia a dischi ceramici Ø 35, progressiva con rotazione in senso orario di 180°, 35 mm
Ceramic disc cartridge Ø 35, rotary version with clockwise movement of 180°, 35 mm

Materiale standard disco ceramico <i>Standard Ceramic disc material</i>	ALUMINA 95%	
Coppia serraggio ghiera / <i>Nut torque</i>	10-12 Nm	
Angolo apertura / <i>Opening angle</i>	-	
Angolo miscelazione / <i>Mixing angle</i>	180°	
Max pressione statica d'esercizio <i>Max Static pressure</i>	EN817/NF077	5 bar continui / <i>Continuous</i> 10 bar occasionali / <i>Occasional</i>
Test pressione / <i>Pressure test:</i>		
Pressione scoppio / <i>Burst pressure</i>	in acc. to EN817:2008	25 bar
Colpo d'ariete / <i>Waterhammer</i>	NF077-2017	100 colpi per ingresso / <i>Cycles per inlet</i>
Idraulica / <i>Hydraulic</i>	ASME A112.18.1-2012	34,5 bar
Temperatura max acqua <i>Max Hot water temperature</i>		85°
Stabilità temperatura <i>Temperature stability (open/close)</i>	NF077:2017 at 6 +/- 0,5 l/min NF077:2017 at 3 +/- 0,5 l/min	< 4° C < 6° C
Isteresi / <i>Hysteresys</i>	NF077:2017	< 5° C
Sensibilità / <i>Sensitivity</i>	EN817/NF077	Conforme a / <i>According to EN</i>
Resistenza alla rottura dell'asta <i>Max. handle fracture torque</i>	EN817/NF077	Conforme a / <i>According to EN</i>
Aperto / chiuso / <i>Open/close</i>		Asta ottone / <i>Brass stem</i>
Caldo/freddo / <i>Hot/cold</i>		Asta ottone / <i>Brass stem</i>
Ciclo vita / <i>Life cycle</i>	EN 817:2008 NF077:2017 ASME A112.18.1-2012	70.000 175.000 500.000
Rotazione sx/dx / <i>Turn left/right</i>		Conforme a / <i>According to EN</i>
Portata max a 3 bar / <i>Max flow rate at 3 bar</i>	EN817/NF077	Con riduttore di rumore / <i>With noise reducer</i>
		Versione chiusa / <i>Closed version</i>
A		13,00 lt/min
B		18,80 lt/min
C		21,00 lt/min
D		23,50 lt/min
Uscita libera / <i>Free flow</i>		30,50 lt/min
Versioni disponibili/ <i>Available Optional Features</i>		
Risparmio acqua WSC / <i>2-steps volume limiter</i>	NF077	Non disponibile / <i>Not available</i>
Limitazione portata massima / <i>Volume limiter screw</i>		Non disponibile / <i>Not available</i>
Ghiera limitazione temperatura / <i>Hot water limiter</i>		Non disponibile / <i>Not available</i>
Joystick		Non disponibile / <i>Not available</i>
Risparmio energetico C3 / <i>Energy saving C3</i>		Non disponibile / <i>Not available</i>
Risparmio energetico Dual Mode C3 / <i>Energy saving C3 Dual Mode</i>		Non disponibile / <i>Not available</i>
Niederdruck		Non disponibile / <i>Not available</i>
Alta miscelazione / <i>Comfort mixing angle (CS)</i>		Non disponibile / <i>Not available</i>
Limitatore portata a 7 lt / <i>Flow limiter 7 lt 3 bar</i>		Non disponibile / <i>Not available</i>

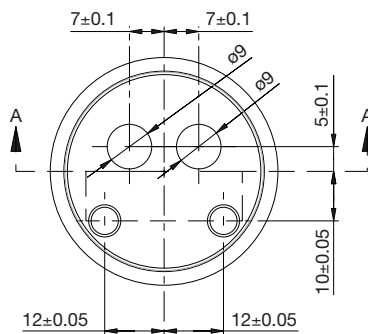
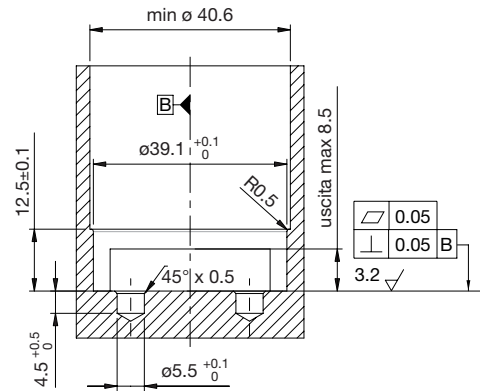
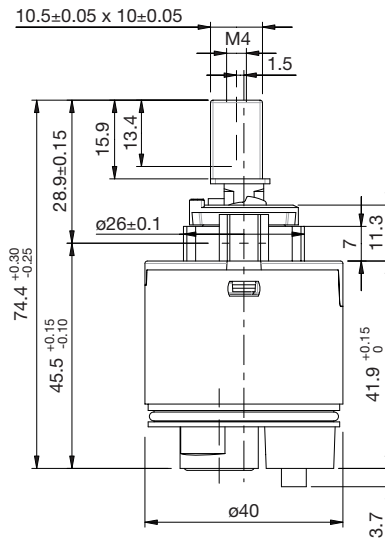
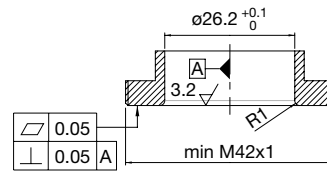
Cartuccia a dischi ceramici Ø 40 per rubinetti monocomando. Versione con distributore GX40
Ceramic disc cartridge Ø 40 for single lever mixers. With distributor GX40

Materiale standard disco ceramico <i>Standard Ceramic disc material</i>	ALUMINA 95%	
Coppia serraggio ghiera / <i>Nut torque</i>	10-12 Nm	
Angolo apertura / <i>Opening angle</i>	24°	
Angolo miscelazione / <i>Mixing angle</i>	100°	
Max pressione statica d'esercizio <i>Max Static pressure</i>	EN817/NF077	5 bar continui / <i>Continuous</i> 10 bar occasionali / <i>Occasional</i>
Test pressione / <i>Pressure test:</i>		
Pressione scoppio / <i>Burst pressure</i>	in acc. to EN817:2008	25 bar
Colpo d'ariete / <i>Waterhammer</i>	NF077-2017	100 colpi per ingresso / <i>Cycles per inlet</i>
Idraulica / <i>Hydraulic</i>	ASME A112.18.1-2012	34,5 bar
Temperatura max acqua <i>Max Hot water temperature</i>		85°
Stabilità temperatura <i>Temperature stability (open/close)</i>	NF077:2017 at 6 +/- 0,5 l/min NF077:2017 at 3 +/- 0,5 l/min	< 4° C < 6° C
Isteresi / <i>Hysteresys</i>	NF077:2017	< 5° C
Sensibilità / <i>Sensitivity</i>	EN817/NF077	Conforme a / <i>According to EN</i>
Resistenza alla rottura dell'asta <i>Max. handle fracture torque</i>	EN817/NF077	Conforme a / <i>According to EN</i>
Aperto / chiuso / <i>Open/close</i>		Asta ottone / <i>Brass stem</i>
Caldo/freddo / <i>Hot/cold</i>		Asta ottone / <i>Brass stem</i>
Ciclo vita / <i>Life cycle</i>	EN 817:2008 NF077:2017 ASME A112.18.1-2012	70.000 175.000 500.000
Rotazione sx/dx / <i>Turn left/right</i>		Conforme a / <i>According to EN</i>
Portata max a 3 bar / <i>Max flow rate at 3 bar</i>	EN817/NF077	Con riduttore di rumore / <i>With noise reducer</i>
		Versione aperta / <i>Open version</i>
A		13,10 lt/min
B		19,40 lt/min
C		21,50 lt/min
D		24,00 lt/min
Uscita libera / <i>Free flow</i>		31,20 lt/min
Versioni disponibili/ <i>Available Optional Features</i>		
Risparmio acqua WSC / <i>2-steps volume limiter</i>	NF077	Disponibile / <i>Available</i>
Limitazione portata massima / <i>Volume limiter screw</i>		Disponibile / <i>Available</i>
Ghiera limitazione temperatura / <i>Hot water limiter</i>		Disponibile / <i>Available</i>
Joystick		Disponibile / <i>Available</i>
Risparmio energetico C3 / <i>Energy saving C3</i>		Disponibile / <i>Available</i>
Risparmio energetico Dual Mode C3 / <i>Energy saving C3 Dual Mode</i>		Disponibile / <i>Available</i>
Niederdruck		Disponibile (solo G40) / <i>Available (only G40)</i>
Alta miscelazione / <i>Comfort mixing angle (CS)</i>		Disponibile / <i>Available</i>
Limitatore portata a 7 lt / <i>Flow limiter 7 lt 3 bar</i>		Disponibile / <i>Available</i>

G40



GX40



Test Fedeltà Temperature e Test Costanza Temperatura Miscelata (vedi pag. 101)
 Fidelity Temperatures Test and Mixed Temperature Steadiness Test (vedi pag. 101)

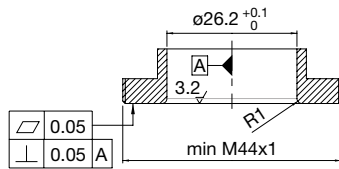
Cartuccia a dischi ceramici Ø 40 per rubinetti monocomando. Versione con distributore GX40S
Ceramic disc cartridge Ø 40 for single lever mixers. With distributor GX40S

Materiale standard disco ceramico <i>Standard Ceramic disc material</i>	ALUMINA 95%	
Coppia serraggio ghiera / <i>Nut torque</i>	10-12 Nm	
Angolo apertura / <i>Opening angle</i>	24°	
Angolo miscelazione / <i>Mixing angle</i>	100°	
Max pressione statica d'esercizio <i>Max Static pressure</i>	EN817/NF077	5 bar continui / <i>Continuous</i> 10 bar occasionali / <i>Occasional</i>
Test pressione / <i>Pressure test:</i>		
Pressione scoppio / <i>Burst pressure</i>	in acc. to EN817:2008	25 bar
Colpo d'ariete / <i>Waterhammer</i>	NF077-2017	100 colpi per ingresso / <i>Cycles per inlet</i>
Idraulica / <i>Hydraulic</i>	ASME A112.18.1-2012	34,5 bar
Temperatura max acqua <i>Max Hot water temperature</i>		85°
Stabilità temperatura <i>Temperature stability (open/close)</i>	NF077:2017 at 6 +/- 0,5 l/min NF077:2017 at 3 +/- 0,5 l/min	< 4° C < 6° C
Isteresi / <i>Hysteresys</i>	NF077:2017	< 5° C
Sensibilità / <i>Sensitivity</i>	EN817/NF077	Conforme a / <i>According to EN</i>
Resistenza alla rottura dell'asta <i>Max. handle fracture torque</i>	EN817/NF077	Conforme a / <i>According to EN</i>
Aperto / chiuso / <i>Open/close</i>		Asta ottone / <i>Brass stem</i>
Caldo/freddo / <i>Hot/cold</i>		Asta ottone / <i>Brass stem</i>
Ciclo vita / <i>Life cycle</i>	EN 817:2008 NF077:2017 ASME A112.18.1-2012	70.000 175.000 500.000
Rotazione sx/dx / <i>Turn left/right</i>		Conforme a / <i>According to EN</i>
Portata max a 3 bar / <i>Max flow rate at 3 bar</i>	EN817/NF077	Con riduttore di rumore / <i>With noise reducer</i>
		Versione aperta / <i>Open version</i>
A		13,10 lt/min
B		19,40 lt/min
C		21,50 lt/min
D		24,00 lt/min
Uscita libera / <i>Free flow</i>		31,20 lt/min
Versioni disponibili/ <i>Available Optional Features</i>		
Risparmio acqua WSC / <i>2-steps volume limiter</i>	NF077	Disponibile / <i>Available</i>
Limitazione portata massima / <i>Volume limiter screw</i>		Disponibile / <i>Available</i>
Ghiera limitazione temperatura / <i>Hot water limiter</i>		Disponibile / <i>Available</i>
Joystick		Disponibile / <i>Available</i>
Risparmio energetico C3 / <i>Energy saving C3</i>		Disponibile / <i>Available</i>
Risparmio energetico Dual Mode C3 / <i>Energy saving C3 Dual Mode</i>		Disponibile / <i>Available</i>
Niederdruck		Disponibile (solo G40) / <i>Available (only G40)</i>
Alta miscelazione / <i>Comfort mixing angle (CS)</i>		Disponibile / <i>Available</i>
Limitatore portata a 7 lt / <i>Flow limiter 7 lt 3 bar</i>		Disponibile / <i>Available</i>

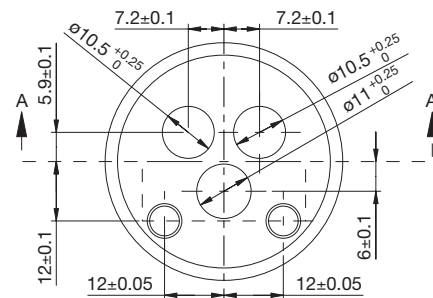
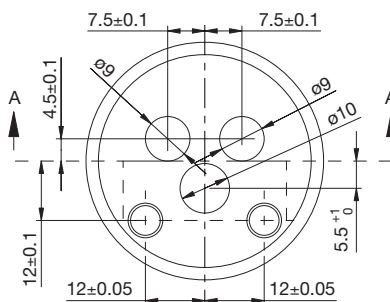
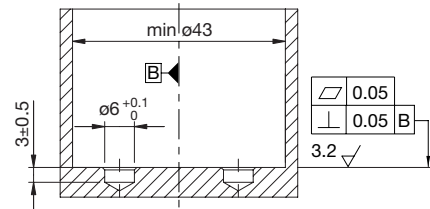
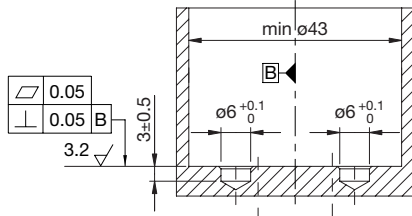
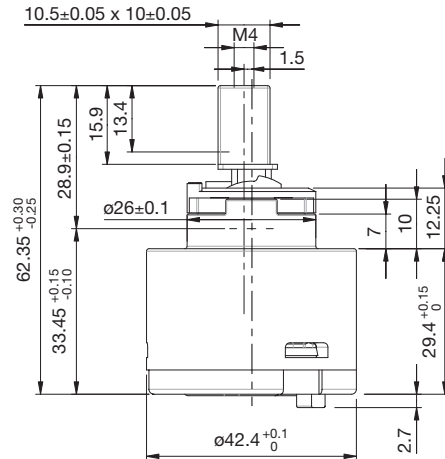
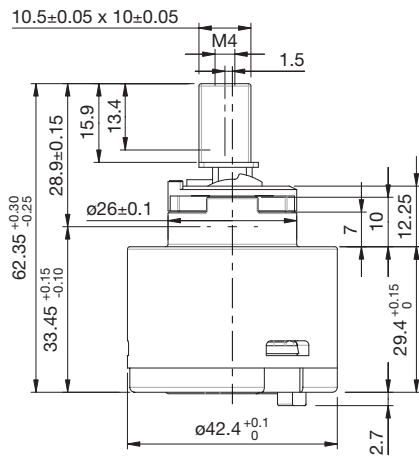
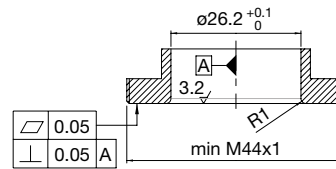
Cartuccia a dischi ceramici Ø 42 per rubinetti monocomando, intercambiabile al modello Ø 47
Ceramic disc cartridge Ø 42 for single lever mixers interchangeable with model Ø 47

Materiale standard disco ceramico <i>Standard Ceramic disc material</i>	ALUMINA 95%	
Coppia serraggio ghiera / <i>Nut torque</i>	10-12 Nm	
Angolo apertura / <i>Opening angle</i>	24°	
Angolo miscelazione / <i>Mixing angle</i>	100°	
Max pressione statica d'esercizio <i>Max Static pressure</i>	EN817/NF077	5 bar continui / <i>Continuous</i> 10 bar occasionali / <i>Occasional</i>
Test pressione / <i>Pressure test:</i>		
Pressione scoppio / <i>Burst pressure</i>	in acc. to EN817:2008	25 bar
Colpo d'ariete / <i>Waterhammer</i>	NF077-2017	100 colpi per ingresso / <i>Cycles per inlet</i>
Idraulica / <i>Hydraulic</i>	ASME A112.18.1-2012	34,5 bar
Temperatura max acqua <i>Max Hot water temperature</i>		85°
Stabilità temperatura <i>Temperature stability (open/close)</i>	NF077:2017 at 6 +/- 0,5 l/min NF077:2017 at 3 +/- 0,5 l/min	< 4° C < 6° C
Isteresi / <i>Hysteresys</i>	NF077:2017	< 5° C
Sensibilità / <i>Sensitivity</i>	EN817/NF077	Conforme a / <i>According to EN</i>
Resistenza alla rottura dell'asta <i>Max. handle fracture torque</i>	EN817/NF077	Conforme a / <i>According to EN</i>
Aperto / chiuso / <i>Open/close</i>		Asta ottone / <i>Brass stem</i>
Caldo/freddo / <i>Hot/cold</i>		Asta ottone / <i>Brass stem</i>
Ciclo vita / <i>Life cycle</i>	EN 817:2008 NF077:2017 ASME A112.18.1-2012	70.000 175.000 500.000
Rotazione sx/dx / <i>Turn left/right</i>		Conforme a / <i>According to EN</i>
Portata max a 3 bar / <i>Max flow rate at 3 bar</i>	EN817/NF077	Con riduttore di rumore / <i>With noise reducer</i>
		Versione chiusa / <i>Closed version</i>
A		14,00 lt/min
B		20,30 lt/min
C		22,50 lt/min
D		25,40 lt/min
Uscita libera / <i>Free flow</i>		35,10 lt/min
Versioni disponibili/ <i>Available Optional Features</i>		
Risparmio acqua WSC / <i>2-steps volume limiter</i>	NF077	Disponibile / <i>Available</i>
Limitazione portata massima / <i>Volume limiter screw</i>		Non disponibile / <i>Not available</i>
Ghiera limitazione temperatura / <i>Hot water limiter</i>		Disponibile / <i>Available</i>
Joystick		Non disponibile / <i>Not available</i>
Risparmio energetico C3 / <i>Energy saving C3</i>		Non disponibile / <i>Not available</i>
Risparmio energetico Dual Mode C3 / <i>Energy saving C3 Dual Mode</i>		Non disponibile / <i>Not available</i>
Niederdruck		Non disponibile / <i>Not available</i>
Alta miscelazione / <i>Comfort mixing angle (CS)</i>		Non disponibile / <i>Not available</i>
Limitatore portata a 7 lt / <i>Flow limiter 7 lt 3 bar</i>		Non disponibile / <i>Not available</i>

G47



G47 UK

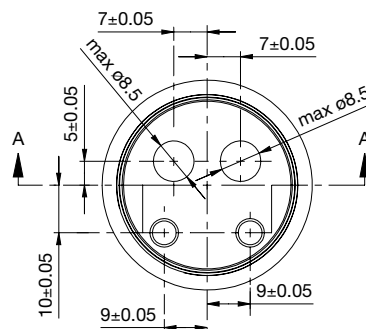
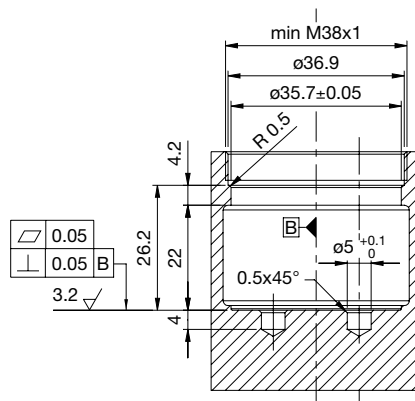
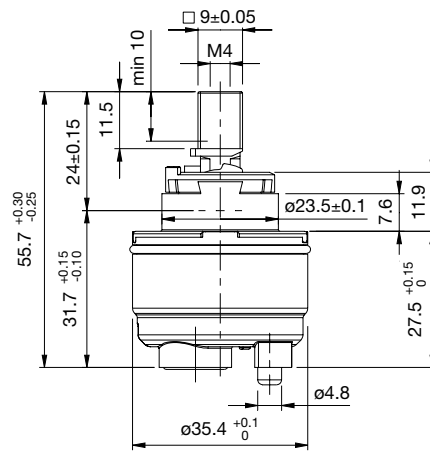
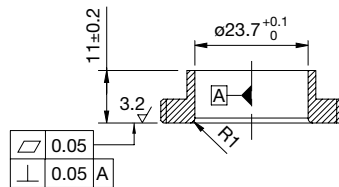


Test Fedeltà Temperature e Test Costanza Temperatura Miscelata (vedi pag. 101)
 Fidelity Temperatures Test and Mixed Temperature Steadiness Test (vedi pag. 101)

Cartuccia a dischi ceramici Ø 35 per rubinetti monocomando, versione “aperta”
Ceramic disc cartridge Ø 35 for single lever mixers, “open” version

Materiale standard disco ceramico <i>Standard Ceramic disc material</i>	ALUMINA 95%	
Coppia serraggio ghiera / <i>Nut torque</i>	10-12 Nm	
Angolo apertura / <i>Opening angle</i>	24°	
Angolo miscelazione / <i>Mixing angle</i>	100°	
Max pressione statica d'esercizio <i>Max Static pressure</i>	EN817/NF077	5 bar continui / <i>Continuous</i> 10 bar occasionali / <i>Occasional</i>
Test pressione / <i>Pressure test:</i>		
Pressione scoppio / <i>Burst pressure</i>	in acc. to EN817:2008	25 bar
Colpo d'ariete / <i>Waterhammer</i>	NF077-2017	100 colpi per ingresso / <i>Cycles per inlet</i>
Idraulica / <i>Hydraulic</i>	ASME A112.18.1-2012	34,5 bar
Temperatura max acqua <i>Max Hot water temperature</i>		85°
Stabilità temperatura <i>Temperature stability (open/close)</i>	NF077:2017 at 6 +/- 0,5 l/min NF077:2017 at 3 +/- 0,5 l/min	< 4° C < 6° C
Isteresi / <i>Hysteresys</i>	NF077:2017	< 5° C
Sensibilità / <i>Sensitivity</i>	EN817/NF077	Conforme a / <i>According to EN</i>
Resistenza alla rottura dell'asta <i>Max. handle fracture torque</i>	EN817/NF077	Conforme a / <i>According to EN</i>
Aperto / chiuso / <i>Open/close</i>		Asta ottone / <i>Brass stem</i>
Caldo/freddo / <i>Hot/cold</i>		Asta ottone / <i>Brass stem</i>
Ciclo vita / <i>Life cycle</i>	EN 817:2008 NF077:2017 ASME A112.18.1-2012	70.000 175.000 500.000
Rotazione sx/dx / <i>Turn left/right</i>		Conforme a / <i>According to EN</i>
Portata max a 3 bar / <i>Max flow rate at 3 bar</i>	EN817/NF077	Con riduttore di rumore / <i>With noise reducer</i>
		Versione aperta / <i>Open version</i>
A		-
B		-
C		-
D		-
Uscita libera / <i>Free flow</i>		26,50 lt/min
Versioni disponibili/ <i>Available Optional Features</i>		
Risparmio acqua WSC / <i>2-steps volume limiter</i>	NF077	Disponibile / <i>Available</i>
Limitazione portata massima / <i>Volume limiter screw</i>		Disponibile / <i>Available</i>
Ghiera limitazione temperatura / <i>Hot water limiter</i>		Disponibile / <i>Available</i>
Joystick		Disponibile / <i>Available</i>
Risparmio energetico C3 / <i>Energy saving C3</i>		Disponibile / <i>Available</i>
Risparmio energetico Dual Mode C3 / <i>Energy saving C3 Dual Mode</i>		Disponibile / <i>Available</i>
Niederdruck		Non disponibile / <i>Not available</i>
Alta miscelazione / <i>Comfort mixing angle (CS)</i>		Disponibile / <i>Available</i>
Limitatore portata a 7 lt / <i>Flow limiter 7 lt 3 bar</i>		Disponibile / <i>Available</i>

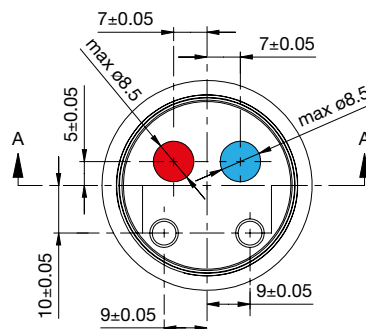
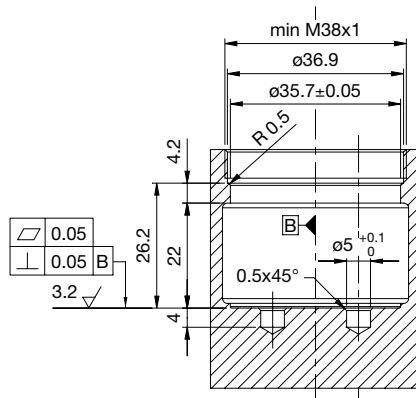
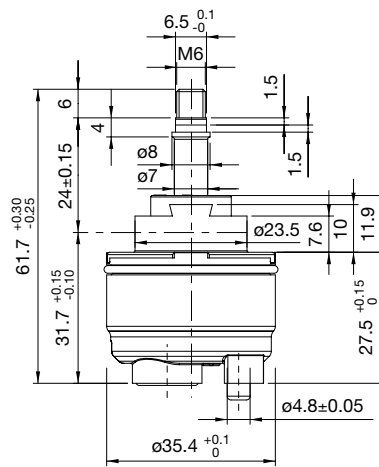
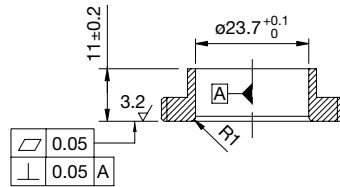
GA35



Cartuccia a dischi ceramici Ø 35 per rubinetti monocomando, versione “aperta”
Ceramic disc cartridge Ø 35 for single lever mixers, “open” version

Materiale standard disco ceramico <i>Standard Ceramic disc material</i>	ALUMINA 95%	
Coppia serraggio ghiera / <i>Nut torque</i>	10-12 Nm	
Angolo apertura / <i>Opening angle</i>	24°	
Angolo miscelazione / <i>Mixing angle</i>	100°	
Max pressione statica d'esercizio <i>Max Static pressure</i>	EN817/NF077	5 bar continui / <i>Continuous</i> 10 bar occasionali / <i>Occasional</i>
Test pressione / <i>Pressure test:</i>		
Pressione scoppio / <i>Burst pressure</i>	in acc. to EN817:2008	25 bar
Colpo d'ariete / <i>Waterhammer</i>	NF077-2017	100 colpi per ingresso / <i>Cycles per inlet</i>
Idraulica / <i>Hydraulic</i>	ASME A112.18.1-2012	34,5 bar
Temperatura max acqua <i>Max Hot water temperature</i>		85°
Stabilità temperatura <i>Temperature stability (open/close)</i>	NF077:2017 at 6 +/- 0,5 l/min NF077:2017 at 3 +/- 0,5 l/min	< 4° C < 6° C
Isteresi / <i>Hysteresys</i>	NF077:2017	< 5° C
Sensibilità / <i>Sensitivity</i>	EN817/NF077	Conforme a / <i>According to EN</i>
Resistenza alla rottura dell'asta <i>Max. handle fracture torque</i>	EN817/NF077	Conforme a / <i>According to EN</i>
Aperto / chiuso / <i>Open/close</i>		Asta ottone / <i>Brass stem</i>
Caldo/freddo / <i>Hot/cold</i>		Asta ottone / <i>Brass stem</i>
Ciclo vita / <i>Life cycle</i>	EN 817:2008 NF077:2017 ASME A112.18.1-2012	70.000 175.000 500.000
Rotazione sx/dx / <i>Turn left/right</i>		Conforme a / <i>According to EN</i>
Portata max a 3 bar / <i>Max flow rate at 3 bar</i>	EN817/NF077	Con riduttore di rumore / <i>With noise reducer</i>
Versione aperta / <i>Open version</i>		
A		-
B		-
C		-
D		-
Uscita libera / <i>Free flow</i>		26,50 lt/min
Versioni disponibili/ <i>Available Optional Features</i>		
Risparmio acqua WSC / <i>2-steps volume limiter</i>	NF077	Disponibile / <i>Available</i>
Limitazione portata massima / <i>Volume limiter screw</i>		Disponibile / <i>Available</i>
Ghiera limitazione temperatura / <i>Hot water limiter</i>		Disponibile / <i>Available</i>
Joystick		Disponibile / <i>Available</i>
Risparmio energetico C3 / <i>Energy saving C3</i>		Disponibile / <i>Available</i>
Risparmio energetico Dual Mode C3 / <i>Energy saving C3 Dual Mode</i>		Disponibile / <i>Available</i>
Niederdruck		Non disponibile / <i>Not available</i>
Alta miscelazione / <i>Comfort mixing angle (CS)</i>		Disponibile / <i>Available</i>
Limitatore portata a 7 lt / <i>Flow limiter 7 lt 3 bar</i>		Disponibile / <i>Available</i>

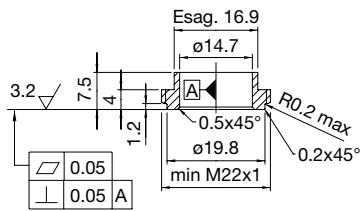
GA35S



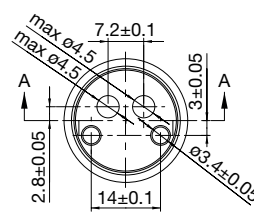
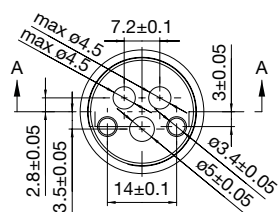
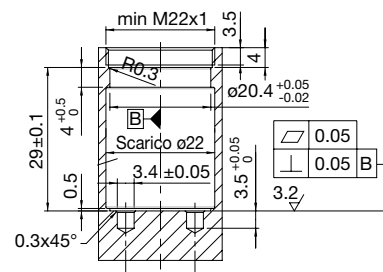
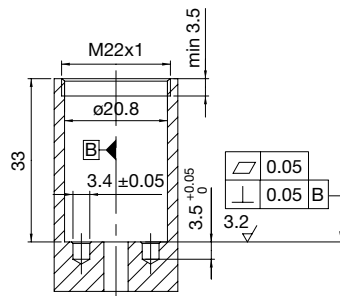
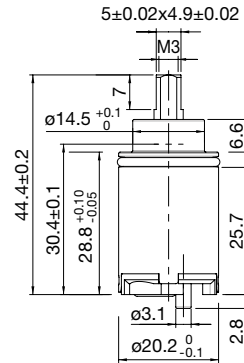
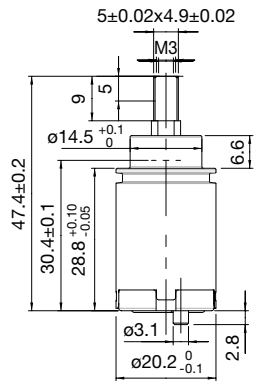
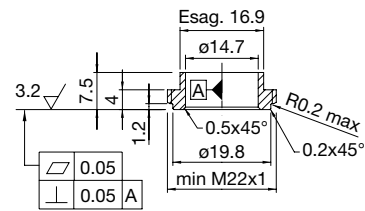
Cartuccia a dischi ceramici Ø 20 per rubinetti monocomando, versione “aperta”
Ceramic disc cartridge Ø 20 for single lever mixers, “open” version

Materiale standard disco ceramico <i>Standard Ceramic disc material</i>	ALUMINA 95%	
Coppia serraggio ghiera / <i>Nut torque</i>	6-7 Nm	
Angolo apertura / <i>Opening angle</i>	20° / -7,5°/+12,5°	
Angolo miscelazione / <i>Mixing angle</i>	90°	
Max pressione statica d'esercizio <i>Max Static pressure</i>	EN817/NF077	5 bar continui / <i>Continuous</i> 10 bar occasionali / <i>Occasional</i>
Test pressione / <i>Pressure test:</i>		
Pressione scoppio / <i>Burst pressure</i>	in acc. to EN817:2008	25 bar
Colpo d'ariete / <i>Waterhammer</i>	NF077-2017	100 colpi per ingresso / <i>Cycles per inlet</i>
Idraulica / <i>Hydraulic</i>	ASME A112.18.1-2012	34,5 bar
Temperatura max acqua <i>Max Hot water temperature</i>		85°
Stabilità temperatura <i>Temperature stability (open/close)</i>	NF077:2017 at 6 +/- 0,5 l/min NF077:2017 at 3 +/- 0,5 l/min	< 4° C < 6° C
Isteresi / <i>Hysteresys</i>	NF077:2017	< 5° C
Sensibilità / <i>Sensitivity</i>	EN817/NF077	Conforme a / <i>According to EN</i>
Resistenza alla rottura dell'asta <i>Max. handle fracture torque</i>	EN817/NF077	Conforme a / <i>According to EN</i>
Aperto / chiuso / <i>Open/close</i>		Asta ottone / <i>Brass stem</i>
Caldo/freddo / <i>Hot/cold</i>		Asta ottone / <i>Brass stem</i>
Ciclo vita / <i>Life cycle</i>	EN 817:2008 NF077:2017 ASME A112.18.1-2012	70.000 175.000 500.000
Rotazione sx/dx / <i>Turn left/right</i>		Conforme a / <i>According to EN</i>
Portata max a 3 bar / <i>Max flow rate at 3 bar</i>	EN817/NF077	Con riduttore di rumore / <i>With noise reducer</i>
		Versione aperta / <i>Open version</i> 6,20 lt/min
A		-
B		-
C		-
D		-
Uscita libera / <i>Free flow</i>		8,50 lt/min
Versioni disponibili/ <i>Available Optional Features</i>		
Risparmio acqua WSC / <i>2-steps volume limiter</i>	NF077	Non disponibile / <i>Not available</i>
Limitazione portata massima / <i>Volume limiter screw</i>		Non disponibile / <i>Not available</i>
Ghiera limitazione temperatura / <i>Hot water limiter</i>		Non disponibile / <i>Not available</i>
Joystick		Non disponibile / <i>Not available</i>
Risparmio energetico C3 / <i>Energy saving C3</i>		Non disponibile / <i>Not available</i>
Risparmio energetico Dual Mode C3 / <i>Energy saving C3 Dual Mode</i>		Non disponibile / <i>Not available</i>
Niederdruck		Non disponibile / <i>Not available</i>
Alta miscelazione / <i>Comfort mixing angle (CS)</i>		Non disponibile / <i>Not available</i>
Limitatore portata a 7 lt / <i>Flow limiter 7 lt 3 bar</i>		Non disponibile / <i>Not available</i>

S20



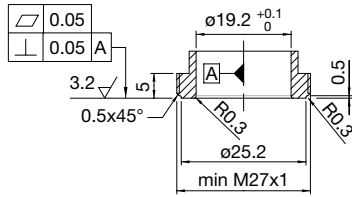
SX20



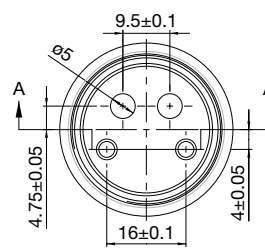
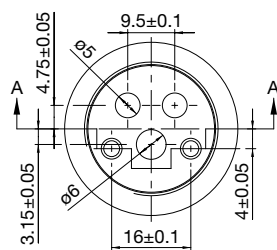
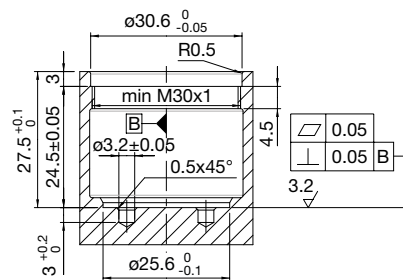
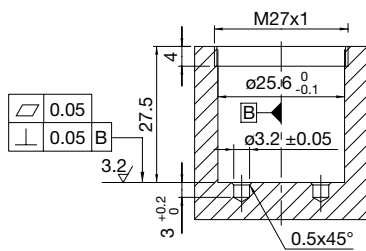
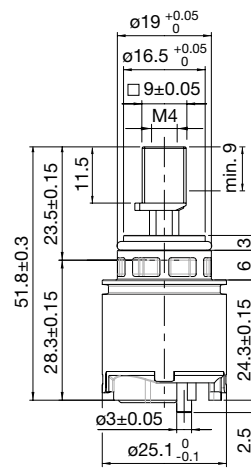
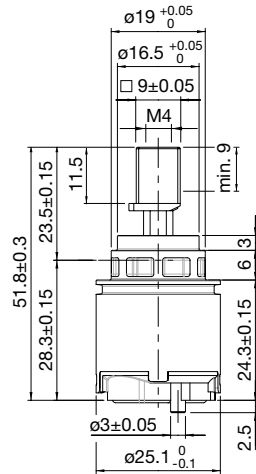
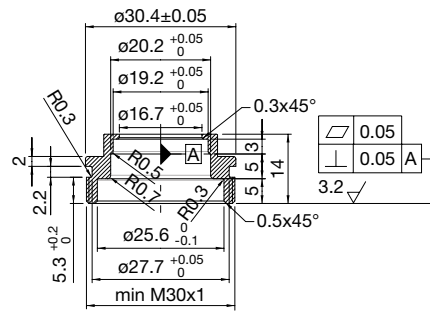
Cartuccia a dischi ceramici Ø 25 per rubinetti monocomando, versione “aperta”
Ceramic disc cartridge Ø 25 for single lever mixers, “open” version

Materiale standard disco ceramico <i>Standard Ceramic disc material</i>	ALUMINA 95%	
Coppia serraggio ghiera / <i>Nut torque</i>	8-10 Nm	
Angolo apertura / <i>Opening angle</i>	25° / ±12,5°	
Angolo miscelazione / <i>Mixing angle</i>	100°	
Max pressione statica d'esercizio <i>Max Static pressure</i>	EN817/NF077	5 bar continui / <i>Continuous</i> 10 bar occasionali / <i>Occasional</i>
Test pressione / <i>Pressure test:</i>		
Pressione scoppio / <i>Burst pressure</i>	in acc. to EN817:2008	25 bar
Colpo d'ariete / <i>Waterhammer</i>	NF077-2017	100 colpi per ingresso / <i>Cycles per inlet</i>
Idraulica / <i>Hydraulic</i>	ASME A112.18.1-2012	34,5 bar
Temperatura max acqua <i>Max Hot water temperature</i>		85°
Stabilità temperatura <i>Temperature stability (open/close)</i>	NF077:2017 at 6 +/- 0,5 l/min NF077:2017 at 3 +/- 0,5 l/min	< 4° C < 6° C
Isteresi / <i>Hysteresys</i>	NF077:2017	< 5° C
Sensibilità / <i>Sensitivity</i>	EN817/NF077	Conforme a / <i>According to EN</i>
Resistenza alla rottura dell'asta <i>Max. handle fracture torque</i>	EN817/NF077	Conforme a / <i>According to EN</i>
Aperto / chiuso / <i>Open/close</i>		Asta ottone / <i>Brass stem</i>
Caldo/freddo / <i>Hot/cold</i>		Asta ottone / <i>Brass stem</i>
Ciclo vita / <i>Life cycle</i>	EN 817:2008 NF077:2017 ASME A112.18.1-2012	70.000 175.000 500.000
Rotazione sx/dx / <i>Turn left/right</i>		Conforme a / <i>According to EN</i>
Portata max a 3 bar / <i>Max flow rate at 3 bar</i>	EN817/NF077	Con riduttore di rumore / <i>With noise reducer</i>
A		Versione aperta (SX25) / <i>Open version (SX25)</i> 9,10 lt/min
B		-
C		-
D		-
Uscita libera / <i>Free flow</i>		13,00 lt/min
Versioni disponibili/ <i>Available Optional Features</i>		
Risparmio acqua WSC / <i>2-steps volume limiter</i>	NF077	Non disponibile / <i>Not available</i>
Limitazione portata massima / <i>Volume limiter screw</i>		Non disponibile / <i>Not available</i>
Ghiera limitazione temperatura / <i>Hot water limiter</i>		Non disponibile / <i>Not available</i>
Joystick		Disponibile / <i>Available</i>
Risparmio energetico C3 / <i>Energy saving C3</i>		Non disponibile / <i>Not available</i>
Risparmio energetico Dual Mode C3 / <i>Energy saving C3 Dual Mode</i>		Non disponibile / <i>Not available</i>
Niederdruck		Non disponibile / <i>Not available</i>
Alta miscelazione / <i>Comfort mixing angle (CS)</i>		Non disponibile / <i>Not available</i>
Limitatore portata a 7 lt / <i>Flow limiter 7 lt 3 bar</i>		Disponibile / <i>Available</i>

S25



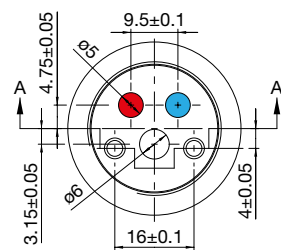
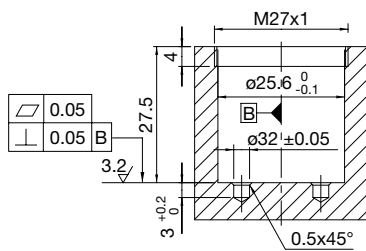
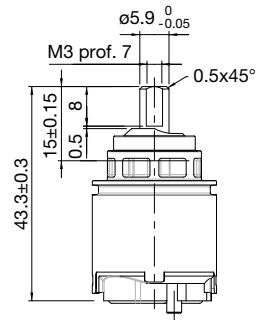
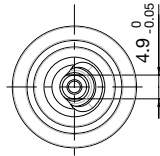
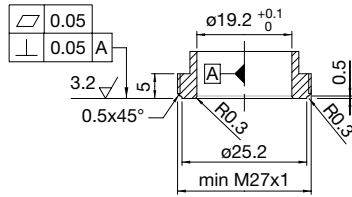
SX25



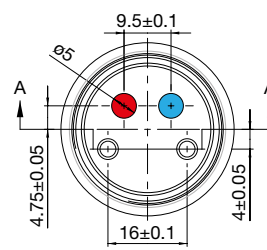
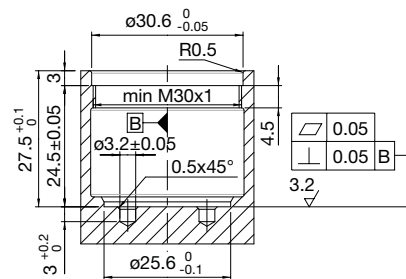
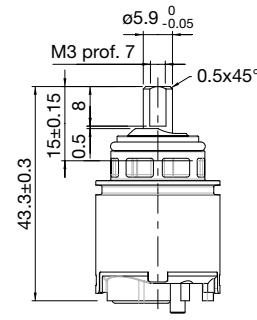
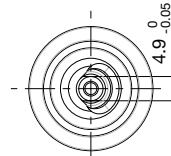
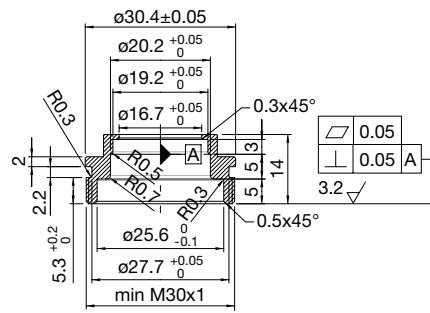
Cartuccia a dischi ceramici Ø 25 per rubinetti monocomando, versione “aperta”
Ceramic disc cartridge Ø 25 for single lever mixers, “open” version

Materiale standard disco ceramico <i>Standard Ceramic disc material</i>	ALUMINA 95%	
Coppia serraggio ghiera / <i>Nut torque</i>	8-10 Nm	
Angolo apertura / <i>Opening angle</i>	25° / ±12,5°	
Angolo miscelazione / <i>Mixing angle</i>	100°	
Max pressione statica d'esercizio <i>Max Static pressure</i>	EN817/NF077	5 bar continui / <i>Continuous</i> 10 bar occasionali / <i>Occasional</i>
Test pressione / <i>Pressure test:</i>		
Pressione scoppio / <i>Burst pressure</i>	in acc. to EN817:2008	25 bar
Colpo d'ariete / <i>Waterhammer</i>	NF077-2017	100 colpi per ingresso / <i>Cycles per inlet</i>
Idraulica / <i>Hydraulic</i>	ASME A112.18.1-2012	34,5 bar
Temperatura max acqua <i>Max Hot water temperature</i>		85°
Stabilità temperatura <i>Temperature stability (open/close)</i>	NF077:2017 at 6 +/- 0,5 l/min NF077:2017 at 3 +/- 0,5 l/min	< 4° C < 6° C
Isteresi / <i>Hysteresys</i>	NF077:2017	< 5° C
Sensibilità / <i>Sensitivity</i>	EN817/NF077	Conforme a / <i>According to EN</i>
Resistenza alla rottura dell'asta <i>Max. handle fracture torque</i>	EN817/NF077	Conforme a / <i>According to EN</i>
Aperto / chiuso / <i>Open/close</i>		Asta ottone / <i>Brass stem</i>
Caldo/freddo / <i>Hot/cold</i>		Asta ottone / <i>Brass stem</i>
Ciclo vita / <i>Life cycle</i>	EN 817:2008 NF077:2017 ASME A112.18.1-2012	70.000 175.000 500.000
Rotazione sx/dx / <i>Turn left/right</i>		Conforme a / <i>According to EN</i>
Portata max a 3 bar / <i>Max flow rate at 3 bar</i>	EN817/NF077	Con riduttore di rumore / <i>With noise reducer</i>
		Versione aperta / <i>Open version</i> 9,10 lt/min
A		-
B		-
C		-
D		-
Uscita libera / <i>Free flow</i>		13,00 lt/min
Versioni disponibili/ <i>Available Optional Features</i>		
Risparmio acqua WSC / <i>2-steps volume limiter</i>	NF077	Non disponibile / <i>Not available</i>
Limitazione portata massima / <i>Volume limiter screw</i>		Non disponibile / <i>Not available</i>
Ghiera limitazione temperatura / <i>Hot water limiter</i>		Non disponibile / <i>Not available</i>
Joystick		Disponibile / <i>Available</i>
Risparmio energetico C3 / <i>Energy saving C3</i>		Non disponibile / <i>Not available</i>
Risparmio energetico Dual Mode C3 / <i>Energy saving C3 Dual Mode</i>		Non disponibile / <i>Not available</i>
Niederdruck		Non disponibile / <i>Not available</i>
Alta miscelazione / <i>Comfort mixing angle (CS)</i>		Non disponibile / <i>Not available</i>
Limitatore portata a 7 lt / <i>Flow limiter 7 lt 3 bar</i>		Disponibile / <i>Available</i>

S25S



SX25S



Deviatori

Diverter

DR Combi Super Soft

Deviatore rotativo a due vie Ø 25 - Ø 35 - Ø 40

Questo deviatore rotativo, con un movimento estremamente morbido, permette di regolare la portata su entrambe le uscite, aumentando ad esempio il flusso agli spray laterali per un massaggio vigoroso e contemporaneamente riducendo la capacità al soffione per un getto più rilassante.

Questo articolo può essere abbinato ad ogni cartuccia (miscelatrice, progressiva o termostatica coassiale).

Brocciatura a richiesta.

Caratteristiche

- Asta in ottone per una maggiore affidabilità, personalizzabile a richiesta
- Angolo di rotazione: 90°

Foro della ghiera di serraggio: + 0,20 mm rispetto al diametro del collare della cartuccia

DR Combi Super Soft

Two-way revolving diverter Ø 25 - Ø 35 - Ø 40

This rotation diverter, with an extremely soft movement, it permits to adjust the flow rate on both outlets, increasing the flow on the body sprays for a vigorous massage and reducing it on the shower head for a relaxing drizzle.

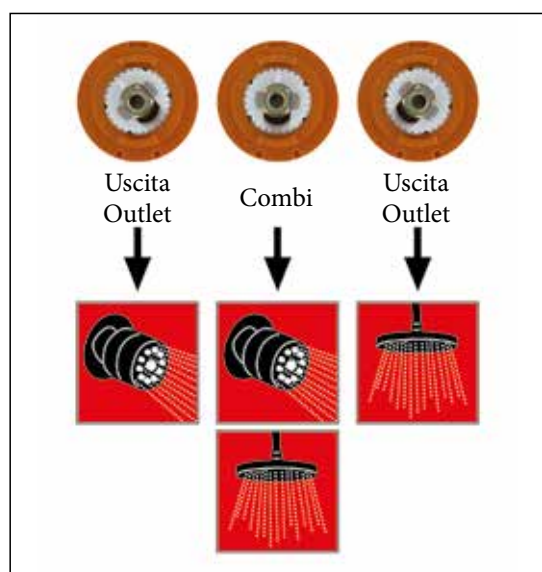
This device can be combined with any cartridge (mixing, progressive and thermostatic coaxial cartridges). Broached on request.

Features

- Brass stem for a higher reliability, customizable on request
- Revolving angle: 90°

The hole of the tightening nut must be 0,20 mm larger than the diameter of the cartridge collar

Materiale standard disco ceramico Standard Ceramic disc material	ALUMINA 95%	
Coppia serraggio ghiera / Nut torque	8-10 Nm (DR25), 10-12 Nm (DR35, DR40)	
Angolo rotazione / Rotation angle	90° (DR25), 96° (DR35), 100° (DR40)	
Max pressione statica d'esercizio Max Static pressure	EN817/NF077	5 bar continui / Continuous 10 bar occasionali / Occasional
Test pressione / Pressure test:		
Max Hot water temperature		85°
Ciclo vita / Life cycle	NF077:2017	500.000



DR25
DR35
DR40

Tabella di portata - Valori rilevati su doccia esterno
Water flow table - Values registered on an external shower mixer

bar	Ø 25 free	Ø 35 free	Ø 40 free
0,5	-	11,7	12,1
1	-	17,0	17,5
2	-	24,3	24,9
3	18	30,2	30,7
4	-	34,8	35,5
5	-	39,0	39,8

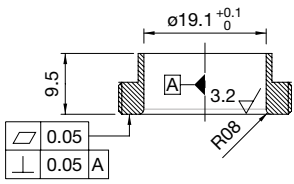
DR25

DR35

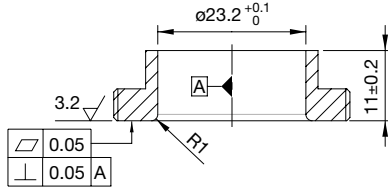
DR40



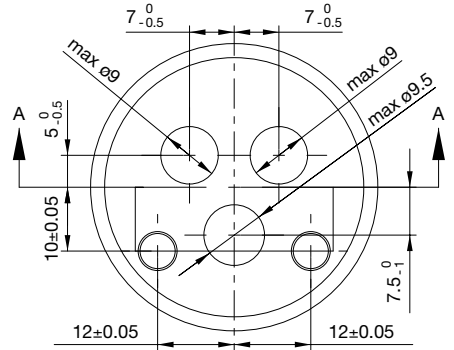
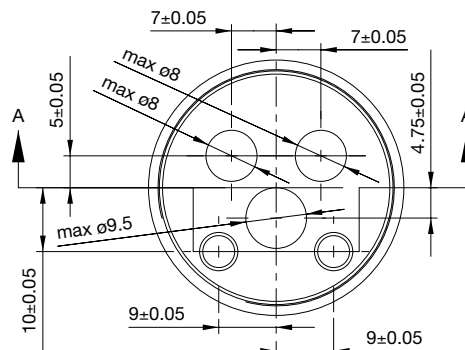
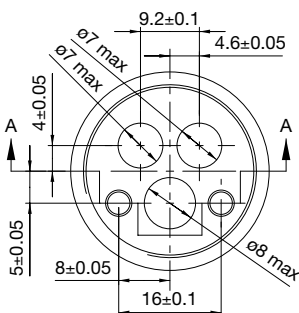
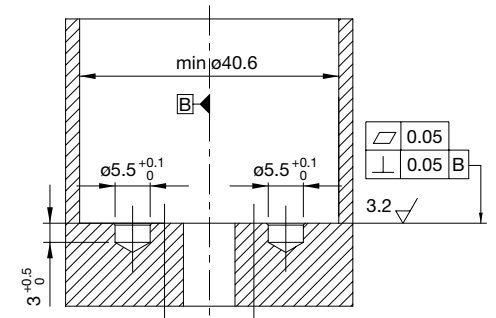
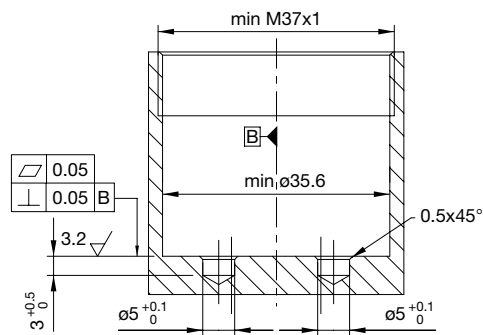
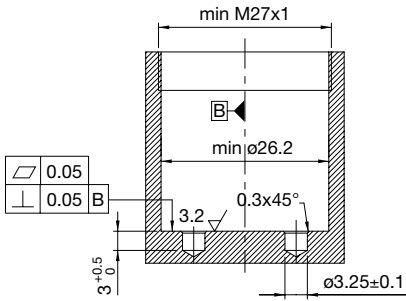
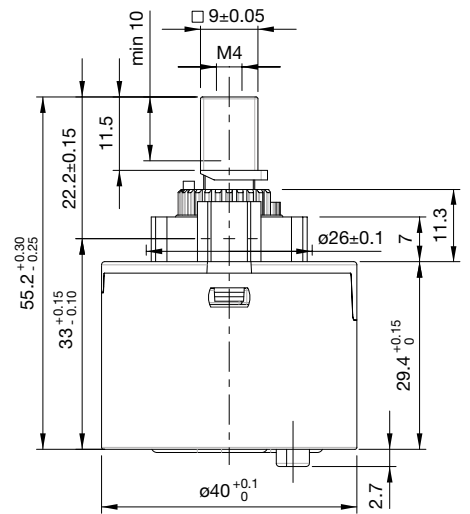
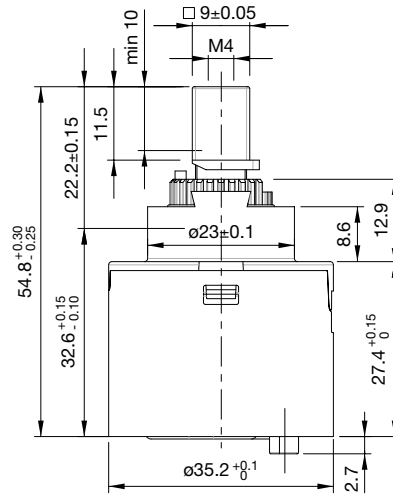
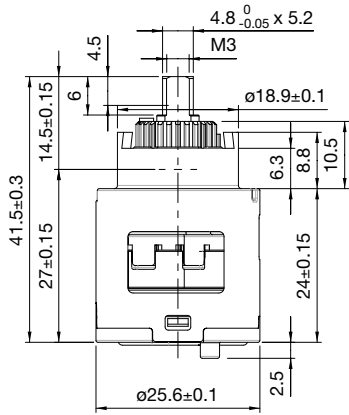
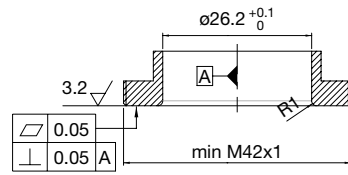
DR25



DR35



DR40



DL Select

Deviatore a due vie con movimento a "L"

Ø 25 - Ø 35 - Ø 40

Questo è il nuovo concetto di deviatore, dove la selezione del canale di uscita avviene muovendo la leva in una specifica direzione: verso l'alto per il soffione, lateralmente per la doccia o i body spray, al centro per la chiusura.

Vantaggi:

- migliore manovrabilità anche con le mani insaponate, utilizzo facile e intuitivo;
- portata elevata;
- nuovo design originale;
- possibilità di regolare la portata attraverso il deviatore (molto utile con le cartucce progressive o termostatiche);
- movimento estremamente morbido

Caratteristiche

- Asta in ottone per una maggiore affidabilità, personalizzabile a richiesta
- Angolo di apertura: 24°

Foro della ghiera di serraggio: + 0,20 mm rispetto al diametro del collare della cartuccia

DL Select

Two-way diverter with "L" movement

Ø 25 - Ø 35 - Ø 40

Two-way diverter with "L" movement Ø 35 and Ø 40

This is the new diverter concept, as you can see the outlet selection is obtained by moving the lever in a specific direction: upper position (shower head), lateral position (shower handset or body sprays). Off position in the middle.

Advantages:

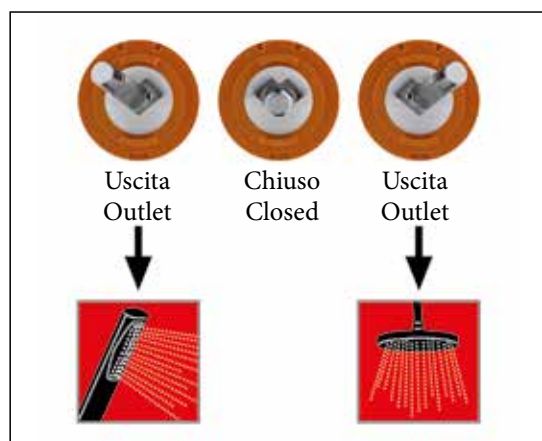
- better manoeuvrability even with soaped hands, intuitive and easy movement;
- very high flow rate;
- introduction of a new design;
- possibility to set up the flow rate directly through the diverter (very useful with progressive or thermostatic cartridges);
- extremely soft movement

Features

- Brass stem for a higher reliability, customizable on request
- Opening angle: 24°

The hole of the tightening nut must be 0,20 mm larger than the diameter of the cartridge collar

Materiale standard disco ceramico Standard Ceramic disc material	ALUMINA 95%	
Coppia serraggio ghiera / Nut torque	8-10 Nm (DL25), 10-12 Nm (DL35, DL40)	
Angolo apertura / Opening angle	24°	
Max pressione statica d'esercizio Max Static pressure	EN817/NF077	5 bar continui / Continuous 10 bar occasionali / Occasional
Test pressione / Pressure test:		
Max Hot water temperature		85°
Ciclo vita / Life cycle	NF077:2017	500.000



DL25
DL35
DL40

Tabella di portata - Valori rilevati su doccia esterno
Water flow table - Values registered on an external shower mixer

bar	Ø 25 free	Ø 35 free	Ø 40 free
0,5	-	11,7	12,1
1	-	17,0	17,5
2	-	24,3	24,9
3	18	30,2	30,7

DL25

DL35

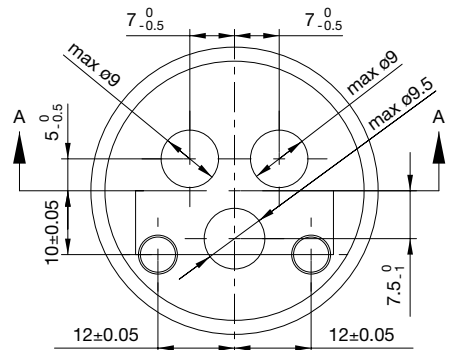
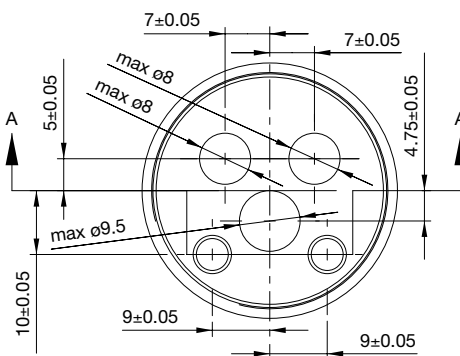
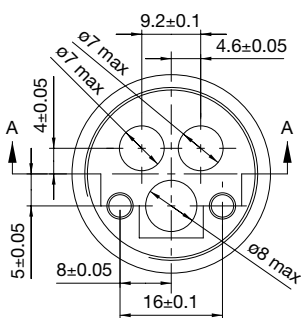
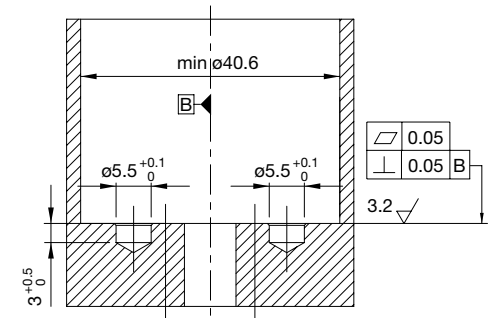
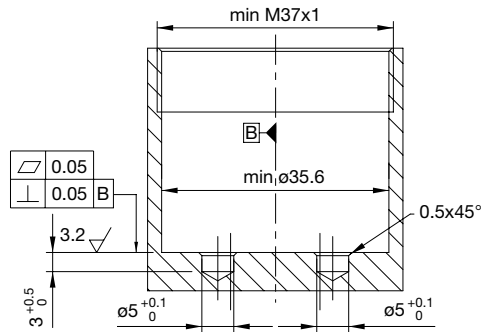
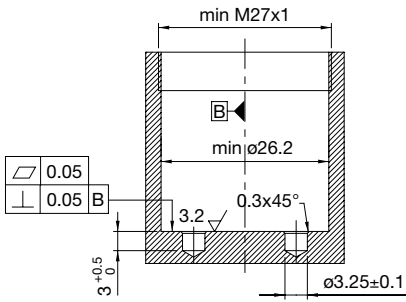
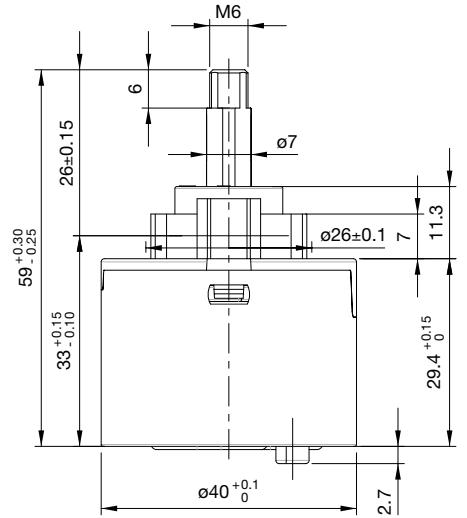
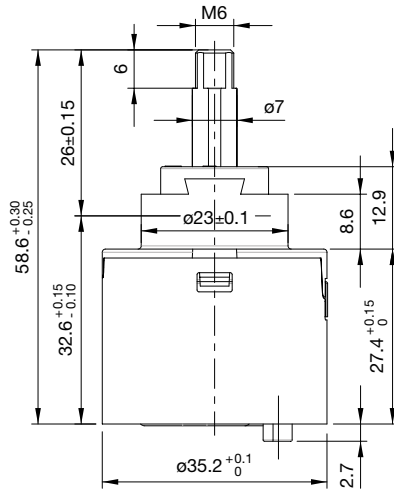
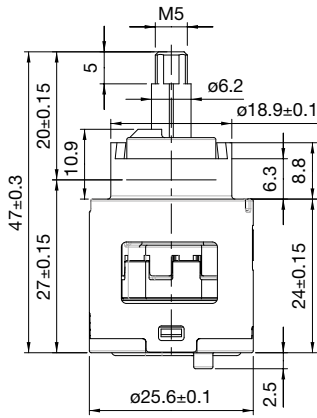
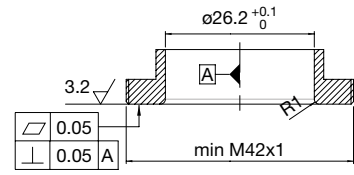
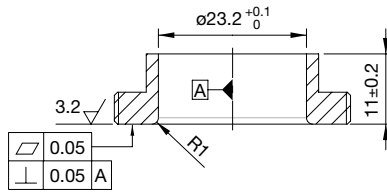
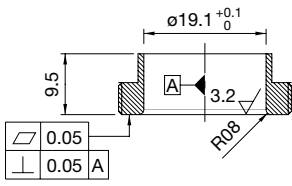
DL40



DL25

DL35

DL40



DQ25

Deviatore rotativo a due vie, rotazione 180°, chiusura centrale

Caratteristiche

- Asta in ottone per una maggiore affidabilità, personalizzabile a richiesta
- Angolo di rotazione: 180°

DQ35 - DQ35 Eco

Two-way revolving diverter, 180° rotation, central shut off

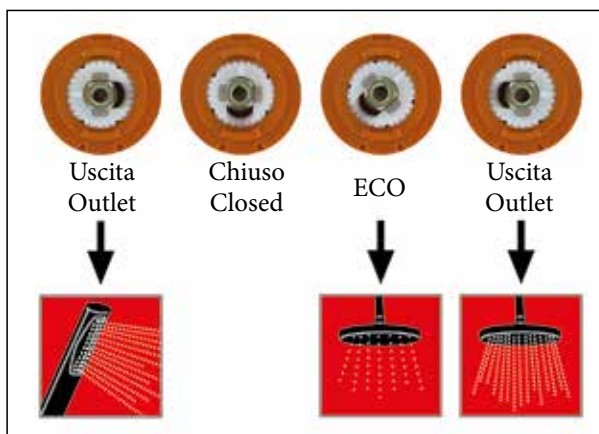
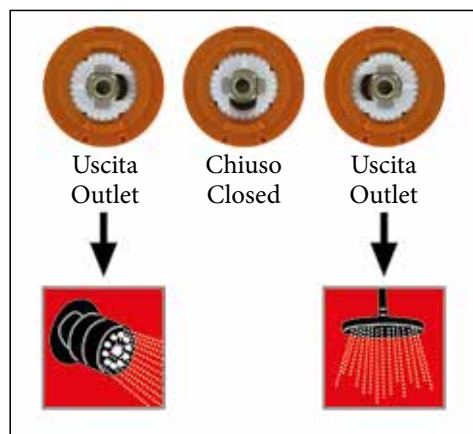
Features

- Brass stem for a higher reliability, customizable on request
- Revolving angle: 180°

Materiale standard disco ceramico <i>Standard Ceramic disc material</i>	ALUMINA 95%	
Coppia serraggio ghiera / <i>Nut torque</i>	8-10 Nm (DQ25), 10-12 Nm (DQ35, DQ35 eco)	
Angolo rotazione / <i>Rotation angle</i>	180°	
Max pressione statica d'esercizio <i>Max Static pressure</i>	EN817/NF077	5 bar continui / <i>Continuous</i> 10 bar occasionali / <i>Occasional</i>
Test pressione / <i>Pressure test:</i>		
<i>Max Hot water temperature</i>		85°
Ciclo vita / <i>Life cycle</i>	NF077:2017	500.000

Tabella di portata - Valori rilevati su doccia esterno
Water flow table - Values registered on an external shower mixer

bar	Ø 25 free	Ø 35 free
0,5	-	11,7
1	-	17,0
2	-	24,3
3	18	30,2

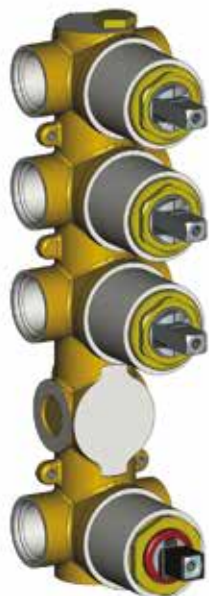


Collettore - Manifold

Collettore multifunzione da 2 a 5 vie,
disponibile anche come doccia incasso
con cartuccia da 25 mm e deviatore 2 vie

*2 to 5 way multifunction manifold, available
as built-in shower equipped with mixing valve
25 mm and 2-way diverter (25 mm)*





080033C
Shower mixer
F25 + 3 x E26



080037C
Shower mixer
F25 + 2 x E26



080038C
Shower mixer
F25 + 3 x E26



080021C
5 way manifold
5 x E26



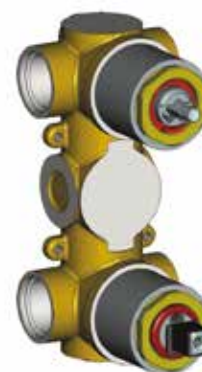
080031C
3 way manifold
3 x E26



080032C
2 way manifold
2 x E26



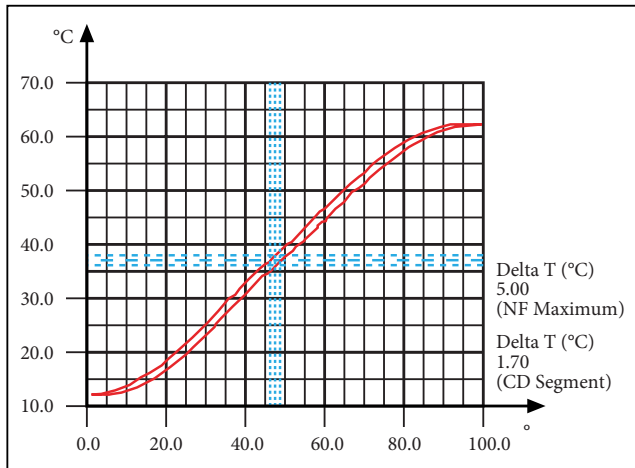
080036C1
Shower mixer
F25 + DR25



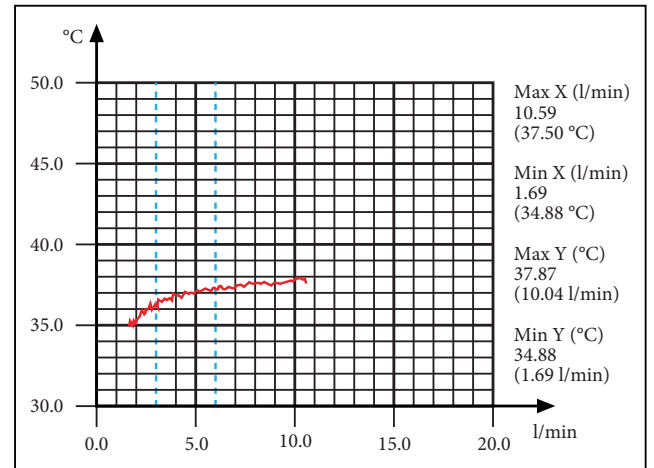
080036C2
Shower mixer
F25 + DL25

AX38

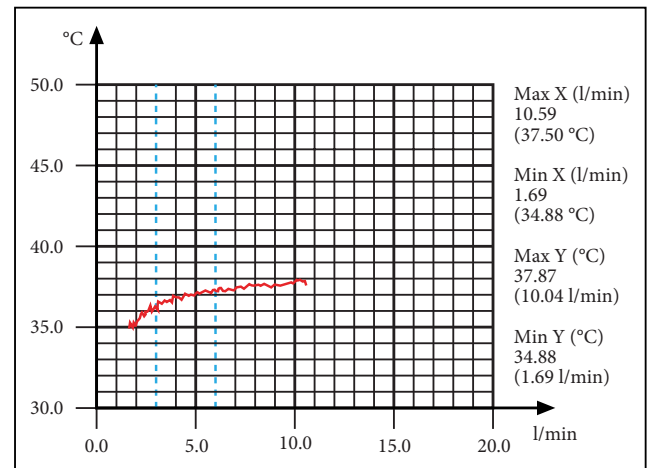
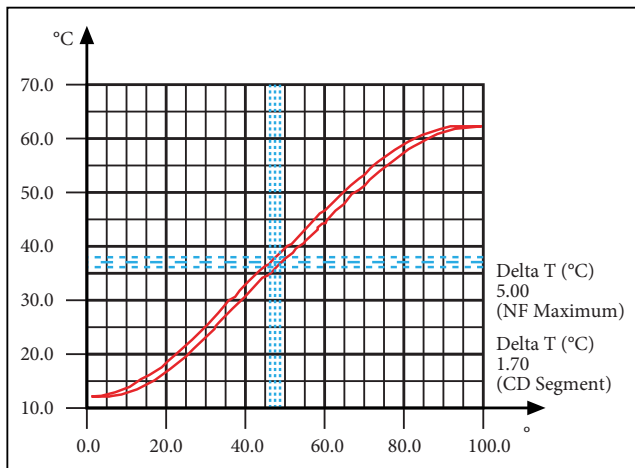
Test Fedeltà Temperature
Fidelity Temperatures Test



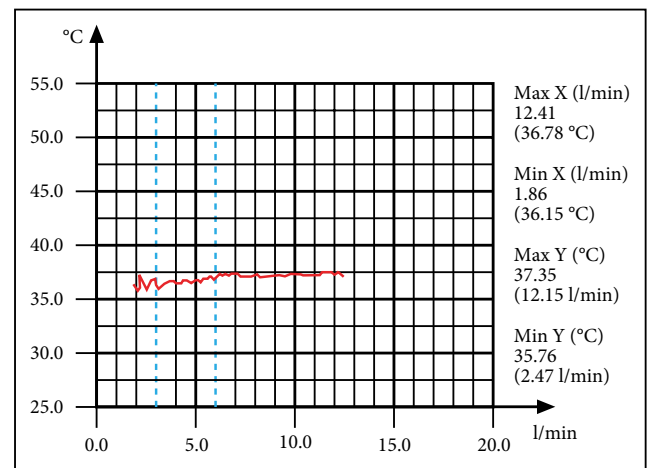
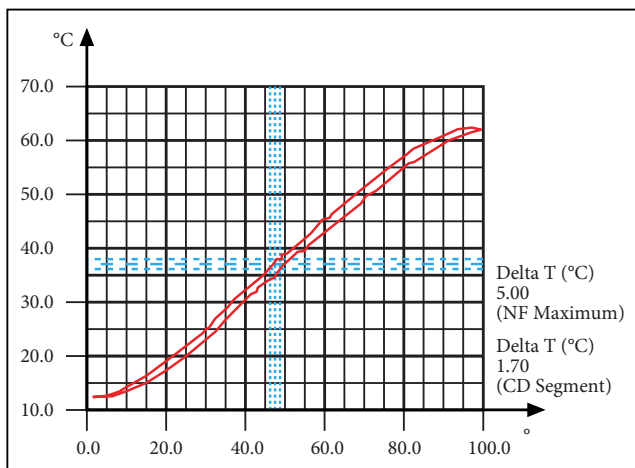
Test Costanza Temperatura Miscelata
Mixed Temperature Steadiness Test



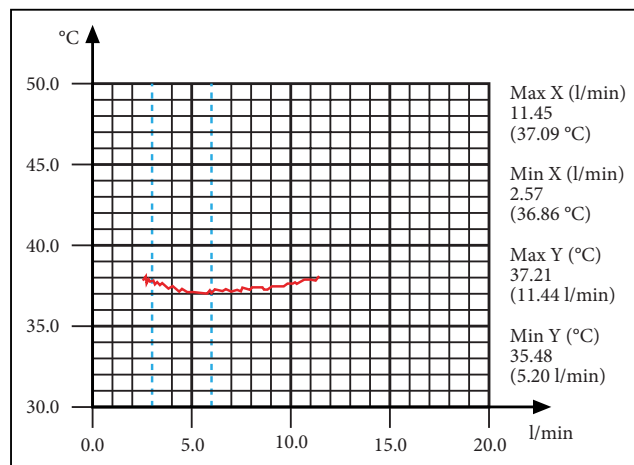
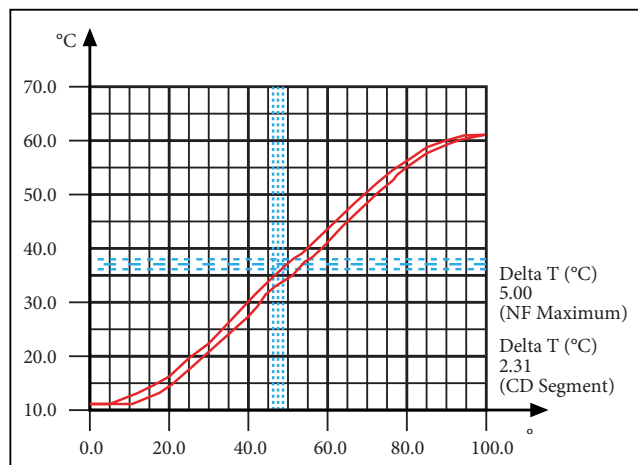
B35 - BX35



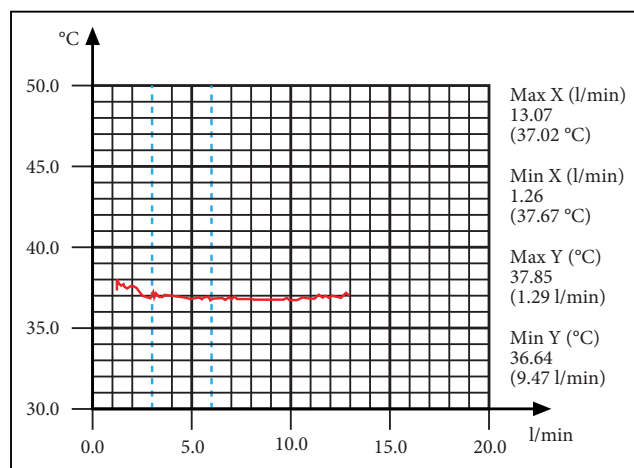
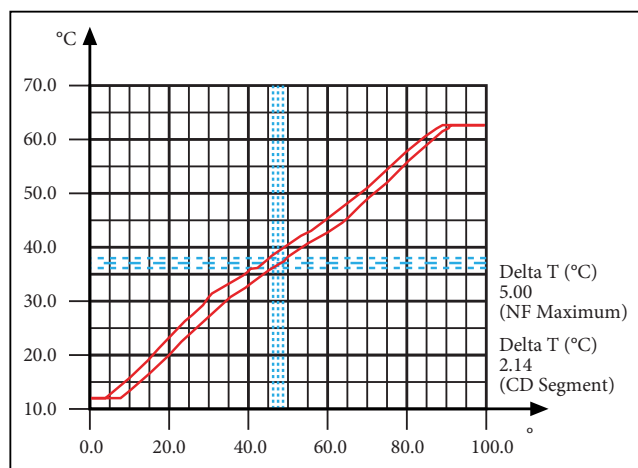
G35 - GX35

















G40 - GX40



G47 - G47 UK



Elenco caratteristiche e optionals - Features and optional list

	AX24	AX28	AX38	B35	BX35	C42	CX42	E26	EX26	F20	F25	FX25	G25	GX25
														
Diameter	28,1	28,1	38	35,6	35,6	42,4	42,4	26,6	26,6	20,6	25,6	25,6	25,1	25,1
Maximum flow rate (3 bar)	24,80	24,80	30,20	32,50	31,70	35,10	34,00	24,70	23,10	14,50	29,10	27,50	13,50	13,50
Opening angle	24°	24°	24°	24°	24°	24°	24°	24°	24°	20°	24°	24°	25°±12,5°	25°±12,5°
Mixing angle	90°	90°	100°	100°	100°	100°	100°			90°	90°	90°	100°	100°
"Open" cartridge	●	●												●
Stem squares 7x8	○	○	●	●	●	●	●	●	●		○	○		
Stem squares 9x9	●	●	○	○	○	○	○	○	○	○	●	●	●	●
Stem squares 10x10,5			○	○	○	○	○							
Joystick	○	○	○	○	○						○	○	○	○
Customized stem squares	○	○	○	○	○	○	○	○	○		○	○	○	○
Temperature adjusting ring	●	●	●	●	●	●	●				●	●		
Long Life silencer	●	●	●	●	●	●	●	●	●		●	●		
No silencer	○	○	○	○	○	○	○				○	○		
Cold Start GLR														○
Energy saving C3	○	○	○	○	○						○	○		
Energy saving C3 Green DM			○	○	○									
Water Saving Control (WSC)	○	○	○	○	○	○	○	○	○		○	○	○	○
7 lt	○	○	○	○	○						○	○	○	○
GKR														
Rotary 180°											○	○		
Fix water saving	○	○	○	○	○			○	○		○	○		
Niederdruck				○							○			
Maximum water flow limitation			○	○	○									
ECAU (50 bar)	○	○	○	○	○					●	●	●	●	●
Twin Brake						○	○							
Silicon carbide disc SiC			○	○	○									
Comfort shower			○	○	○									
Available with support base					●		●							

Specials

DR25 DR35 DR40



COMBI SUPER SOFT
Two-way revolving diverter

DL25 DL35 DL40

















DL SELECT
Two-way diverter with "L" movement

DQ25 DQ35 - DQ35 Eco



Two-way revolving diverter
180° with closing position

S20	SX20	S25	SX25	F35	F40	FX40	FA30	FA35	G35	GX35	G40	GX40	GA35	
														
20,2	20,2	25,1	25,1	35	40,2	40,2	30,1	35,4	35,2	35,2	40	40	35,4	Diameter
8,5	8,5	13,50	13,50	53,00	72,00	66,00	24,75	24,50	30,50	29,70	33,50	31,20	26,50	Maximum flow rate (3 bar)
20°/-7,5° +12,5°	20°/-7,5° +12,5°	25°/±12,5°	25°/±12,5°	24°	25°	25°	24°	24°	24°	24°	24°	24°	24°	Opening angle
90°	90°	100°	100°	96°	100°	100°	90°	90°	96°	96°	100°	100°	100°	Mixing angle
	●		●				●	●					●	"Open" cartridge
				○	○	○	○	○	○	○	○	○	○	Stem squares 7x8
○	○	●	●	●	○	○	●	●	●	●	○	○	●	Stem squares 9x9
					●	●			○	○	●	●	○	Stem squares 10x10,5
		○	○		○	○	○	○	○	○	○	○	○	Joystick
		○	○	○	○	○	○	○	○	○	○	○	○	Customized stem squares
				●	●	●	●	●	●	●	●	●	●	Temperature adjusting ring
				●	●	●	●	●	●	●	●	●	●	Long Life silencer
					○	○	○	○	○	○	○	○	○	No silencer
			○						○					Cold Start GLR
							○	○	○	○	○	○	○	Energy saving C3
									○	○	○	○	○	Energy saving C3 Green DM
		○	○	○	○	○	○	○	○	○	○	○	○	Water Saving Control (WSC)
		○	○				○	○	○	○	○	○	○	7 lt
									○					GKR
				○					○	○				Rotary 180°
					○	○	○		○	○	○	○	○	Fix water saving
									○		○			Niederdruck
										○	○	○	○	Maximum water flow limitation
●	●	●	●	●	●	●	●	●	○	○	○	○	○	ECAU (50 bar)
														Twin Brake
									○	○	○	○		Silicon carbide disc SiC
									○	○	○	○		Comfort shower
														Available with support base

C40 CX40



Twin Brake

Noise reducer S1



● Standard
○ On request

Per garantire alla cartuccia il miglior funzionamento e una lunga durata.

- Sede rubinetto: deve essere pulita ed esente da bave e trucioli soprattutto dove appoggiano le guarnizioni; evitare grasso, olio, vernice e solventi.
- Foro della ghiera di serraggio: + 0,20 mm rispetto al diametro del collare della cartuccia.
- Serraggio: la ghiera deve avvitarsi liberamente ma senza giochi e appoggiare su tutto il piano della cartuccia. Il filetto deve essere pulito. Serrare con coppia di 1÷1,2 Kgm (10÷12 Nm), per Ø 20: 0,6÷0,7 Kgm (6÷7 Nm), per Ø 25 e Ø 30: 0,8÷1 Kgm (8÷10 Nm), per evitare inutili sovraccarichi e garantire una maggiore dolcezza di funzionamento. Le coppie di serraggio sono state calcolate con la ghiera di ottone, altri materiali devono essere provati.
- Test: durante le prove senz'acqua evitare azionamenti ripetuti e impropri. Evitare sovraccarichi innaturali sulla leva anche durante l'imballo, il trasporto e l'installazione.
- Installazione: temperatura acqua calda max 80° C, consigliata 60-65° C. Pressione alimentazione min. 0,1 bar, max 5 bar continui, max 10 bar occasionali. Differenza di pressione tra acqua calda e fredda: consigliata la minima possibile (max 1,5 bar). Si consiglia il montaggio di filtri sugli ingressi dell'acqua.
- Per garantire alla cartuccia un normale e duraturo funzionamento, il rubinetto deve essere realizzato in modo tale da impedire che nella cartuccia entrino sostanze estranee come liquidi e prodotti di pulizia. Questa precauzione consente inoltre di ridurre il rischio d'inquinamento dell'acqua all'uscita del rubinetto.

It is recommended to follow the instructions reported below to guarantee the perfect cartridge performance over a long time.

- *Faucet seat. Must be clean, remove all burrs and fragments especially from the gaskets' seats. Avoid using grease, oil, paint or solvents.*
- *The hole of the tightening nut must be 0,20 mm larger than the diameter of the cartridge collar.*
- *Tightening. The ring nut must be tightened freely without slack and rest on the entire cartridge cover. The thread must be cleaned. Tighten with a 1÷1,2 Kgm torque (10÷12 Nm), for Ø 20: 0,6÷0,7 Kgm (6÷7 Nm), for Ø 25 and Ø 30: 0,8÷1 Kgm (8÷10 Nm), to avoid unnecessary overloading and guarantee smoother functioning. Tightening torques were calculated with the brass nut, other materials need to be tested.*
- *Testing. When carrying out tests without water, avoid any repeated and incorrect opening. Do not overload the lever unnaturally even during packing, transportation and installation.*
- *Installation. Maximum hot water temperature 80° C; recommended 60°-65° C. Minimum water pressure 0,1 bar, maximum 5 bar continuous, max 10 bar occasional. The pressure difference between hot and cold water must be kept as low as possible (maximum 1,5 bar). It is recommended to assemble filters for water inlets.*
- *In order to ensure that the cartridge operates normally and for a long time, the faucet must be designed in such a way as to prevent the entry of substances into the cartridge that are extraneous to normal operation, such as liquids and cleaning products. This precaution also reduces the risk of water pollution at the faucet outlet.*

Modelli e specifiche tecniche modificabili da HYDROPLAST senza preavviso. E' vietata la riproduzione di quanto illustrato senza specifica autorizzazione HYDROPLAST.

Models and technical features can be modified by Hydroplast without notice. Any reproduction of the content without Hydroplast's express permission is strictly prohibited.



ACS

WRAS
Approved Materials



Hydroplast srl - Via Novara, 46 - 28019 Suno (NO) - Italia
Tel. +39 0322 85554 - info@hydroplast.it - www.hydroplast.it